

Инструкция по
эксплуатации

Мойка воздуха
(увлажнитель-
очиститель
воздуха)
модель LW81



venta
LUFTWÄSCHER
Das Original



Глубокоуважаемый потребитель

С мойкой воздуха Venta Вы обрели самый совершенный продукт в области современного воздухоочистения и увлажнения.

Мойка воздуха Venta **увлажняет воздух** по принципу холодного испарения, признанному лучшим, **устраняет статическое электричество, очищает воздух от мельчайших частиц таких, как:** пыль от бумаги, домашняя пыль, цветочная пыльца, сигаретный дым, копоть, а также бактерии и вирусы.

Поглощает вредные газы:

диоксида серы, диоксида углерода и формальдегиды.

Удаляет неприятные запахи, включая запахи сероводорода и аммиака. **Выступает в качестве профилактики простудных заболеваний** при использовании эвкалиптовой ароматической добавки Venta. Прибор Venta осуществляет «промывку» воздуха, что является абсолютно новым принципом очистки и увлажнения воздуха.



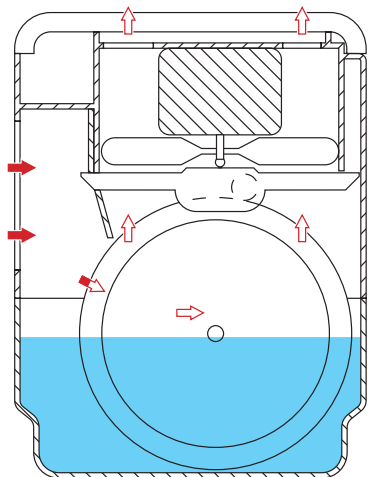
Принцип действия мойки воздуха

Где установить прибор:

Для того, чтобы прибор работал с полной производительностью, необходимо принять во внимание следующие пункты:

- Ровная поверхность, свободная от вибраций. Установите прибор таким образом, чтобы сверху и у боковых сторон прибора оставалось свободное пространство в 1 м для беспрепятственной циркуляции воздуха в помещении.
- Не устанавливайте прибор в непосредственной близости с открытыми окнами и дверьми.

Осевые вентиляторы засасывают воздух из помещения через боковые стенки прибора. Воздушный поток направляется на вращающийся в воде пластинчатый барабан, на котором оседают мельчайшие частички пыли и грязи, удерживаемые водой. Благодаря вращающимся пластинчатым барабанам и добавлению гигиенической добавки Venta осуществляется тщательная очистка и увлажнение воздуха. Очищенный и увлажненный воздух выходит через верхнюю крышку прибора, предназначенную для прохождения воздушного потока. Прибор работает с электронным указателем уровня воды. Если все зеленые сигнальные лампочки светятся, значит, прибор наполнен водой до максимального уровня. Мигание нижней лампочки показывает, что необходимо долить воду в прибор. Сигнальные лампочки светятся только, когда прибор включен в электросеть.





Использование по назначению

- Мойка воздуха Venta - бытовой прибор для увлажнения и очистки воздуха в жилых и офисных помещениях. Использование прибора не по назначению может служить причиной возникновения угрозы здоровью и жизни.
- Производитель не несет ответственности за возможные травмы и/или материальный ущерб, ставшие результатом использования прибора не по назначению или несоблюдения правил эксплуатации.
- Заливайте в воду только оригинальные добавки Venta. Фирма Venta -Luftwäscher GmbH не несет ответственности за ущерб, возникший в результате использования других добавок.
- Если прибор не используется, следует вынуть штепсельную вилку из розетки.



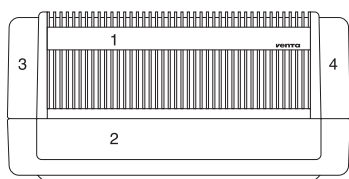
Использование не по назначению

Категорически запрещено использование прибора в следующих условиях:

- в помещениях со взрывоопасной средой,
- в помещениях с агрессивной средой,
- в помещениях с высокой концентрацией растворителей,
- в помещениях с высоким содержанием пыли (например, во время циклевки паркета),
- в непосредственной близости от бассейнов и других объектов с повышенной влажностью.

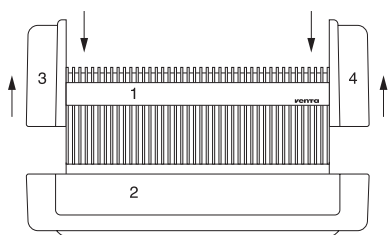


Ввод прибора в эксплуатацию



1.1

Распакуйте прибор, освободив его от транспортной страховки, и установите его на ровную поверхность.



1.2

Поднимите вверх до упора боковые сегменты 3 и 4 прибора. При этом необходимо немного придерживать функциональную часть 1. Затем снимите функциональную часть 1 с нижней части 2.

1.3

Извлеките транспортную страховку, располагающуюся между вентиляторами в верхней части прибора и в нижнем поддоне под

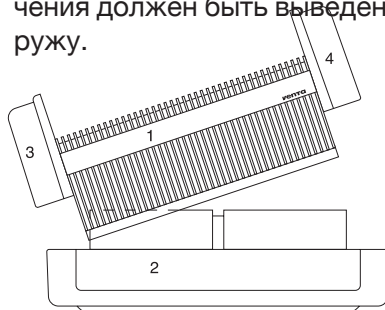
пластинчатым барабаном. Для этого необходимо вынуть пластинчатый барабан.

1.4

Функциональную часть 1, слегка надавив, установите обратно. При этом сначала установите левую часть, а затем зафиксируйте верхнюю крышку на нижней части прибора.

Необходимо принять во внимание, что:

- боковые сегменты должны быть плотно установлены на нижней части;
- электрический кабель подключения должен быть выведен наружу.



- для нормальной работы прибора необходимо исправное состояние показателя уровня воды, находящегося в правом сегменте прибора 4.

1.5

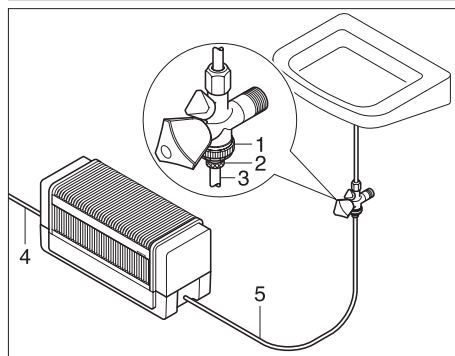
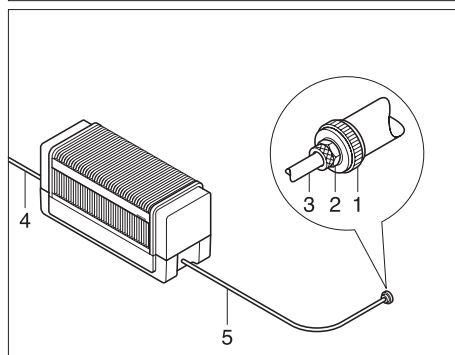
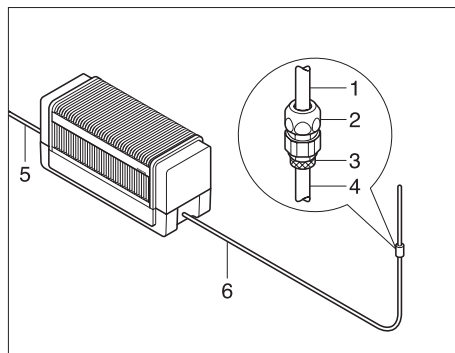
Подключите прибор к сети (220В, 50Гц) и подключите его к **подаче** воды (справа - **Zulauf**). Водопроводные сеточки, которые идут в комплекте с прибором, должны быть обязательно установлены в систему подачи воды для того, чтобы загрязняющие частички не могли попасть в электромагнитный клапан. Откройте кран. Введите прибор в действие, нажав клавишу вкл./выкл., затем выберите режим работы.

Внимание!

В первые несколько минут вода заполняет резервуар прибора до нижней отметки, загорается нижняя зеленая лампочка (перестает мигать) и вентилятор приводится в движение. После того, как все зеленые лампочки загорятся, автоматическая подача воды прекращается. Уровень воды регулируется автоматически. После того, как уровень воды опустится ниже средней отметки (средняя лампочка погаснет), вода автоматически начинает восполняться в приборе.

1.6

Подключение воды осуществляется при применении только оригинальных шлангов давления (см. схему подключения).



Без подачи воды магнитный вентиль может выйти из строя в результате перегрева. За дальнейшие повреждения представительство Venta-Luftwäscher GmbH в России снимает с себя ответственность.



Использование гигиенической добавки Venta. Мойка воздуха дезинфицирует воздух

- 2.1**
Необходимо проводить замену воды в приборе каждые 14 дней. Смена воды осуществляется при минимальном уровне (мигает нижняя сигнальная лампочка).
- 2.2**
Отключите прибор от электросети. Снимите верхнюю часть ❶ (см. 1.2).
- 2.3**
Извлеките пластинчатые барабаны ❷, предварительно дав стечь с них воде.
- 2.4**
Загрязненную воду вылейте, промойте поддон проточной водой.
- 2.5**
Вставьте в поддон с водой пластинчатые барабаны ❷.
- 2.6**
При необходимости добавьте гигиеническую добавку Venta (см.1.4).
- 2.7**
Установите и зафиксируйте функциональную часть, подключите прибор к электросети (см. 1.4).
- 2.8**
2 раза в год необходимо осуществлять комплексную чистку мойки воздуха Venta с добавлением очистителя для прибора Venta (приобретается отдельно). Добавьте в чистую воду содержимое одного флакона очистителя для прибора Venta и оставьте прибор работать в течение 12 часов на первой скорости. После этого удалить загрязненную воду, промыть поддон и барабан под проточной водой.



Требования при подключении к системе водоснабжения

Запрещается эксплуатация автоматизированной модели LW81 без подключения к системе водоснабжения.

Величина давления в подводящем трубопроводе должна быть не менее 2х атмосфер, при этом прибор должен заполниться водой не более чем за 30 минут (18 л воды), если дольше, то срабатывает система защиты. Поэтому не рекомендуется использовать предварительные фильтры тонкой очистки на подаче воды.

Оптимальное давление воды в водопроводе должно составлять от 2 до 6 атмосфер.

Кран подачи воды должен быть в зоне досягаемости, чтобы в любой момент подачу воды можно было отключить.

Для подключения используется оригинальный шланг высокого давления 6х8 мм.

В комплектацию модели LW81 входит 1 метр шланга, а также переходник (штуцер с гайкой M12, сетчатый фильтр-прокладка и гайка $\frac{3}{4}$) для подключения оригинального шланга к крану подачи воды.



Порядок подключения прибора

Необходимо организовать точку подключения для автоматической модели LW81

- а) Евро розетка 220В.
- б) Водопроводный кран с внешней резьбой $\frac{3}{4}$. Для подключения Venta к крану используется переходник с внутренней резьбой $\frac{3}{4}$, который идет в комплекте с прибором. Местонахождение крана должно быть в месте установки прибора. Давление в водопроводной трубе должно быть не менее 2 и не более 6 атмосфер.

При организации точки подключения следует учитывать, что расстояние до розетки должно быть не более 2м от правой части прибора. Сам прибор ставится вплотную к стене задней сплошной стенкой корпуса.

5 Подключение воды

1 – переходник-адаптер $\frac{3}{4}$ (1.4 – верхняя зажимная гайка M12, 1.3 – верхняя зажимная гайка R $\frac{3}{4}$, 1.2 – штуцер-ниппель, 1.1 – сетчатый фильтр-прокладка), 2 – шланг 6x8мм.

Шланг подачи воды **3** подключается справа (сторона шнура питания).

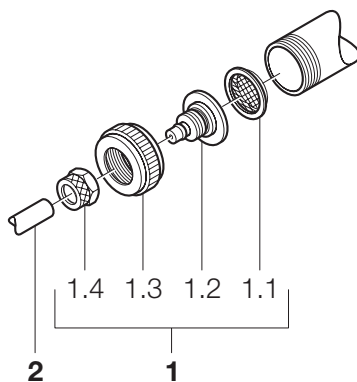
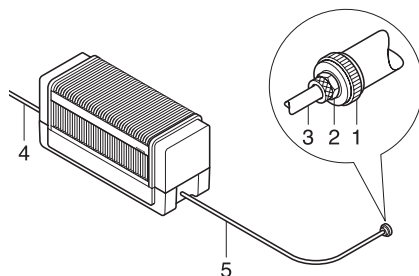
Важно: вставить сетчатый фильтр-прокладку выпуклой частью во внутрь.

Верхняя зажимная гайка R $\frac{3}{4}$ **1** накручивается на водопроводную трубу усилием руки, без использования инструментов.

Прежде чем шланг надевается на ниппель, верхняя зажимная гайка M12 x 1 **2** снимается и надевается на шланг **3**. Шланг 8 x 1 надевается на ниппель до упора.

Верхняя зажимная гайка **2** накручивается на резьбу и затягивается гаечным ключом SW14.

Проверяется герметичность подключения.



6 Указание по безопасности

6.1

При осуществлении очистки прибора, техобслуживания, а также замены деталей или оснастки, обязательно отключите прибор из электросети. При проведении работ такого типа не допускайте детей к прибору.

6.2

При замене деталей в приборе необходимо использовать только оригинальные запчасти Venta. Только в этом случае исключается нанесение вреда здоровью и гарантируется длительная работа прибора. Запчасти Venta изготавливаются из безопасных материалов.

6.3

При длительном сроке неиспользования или после очистки прибора резервуар и пластинчатые барабаны должны быть хорошо промыты.

7 Дефекты

7.1

Пластинчатые барабаны не вращаются: проверьте, правильно ли зафиксирована верхняя (функциональная) часть.

7.2

Мойка воздуха не функционирует: проверьте наличие напряжения в электросети.

Примечание:

При обнаружении дефектов в работе прибора обращайтесь в наш сервисный центр, телефон которого указан в Вашем гарантийном талоне.



Гарантийное свидетельство

Данный документ не ограничивает определенные законом права потребителя, но дополняет и уточняет оговоренные законом обстоятельства, предполагающие соглашение сторон.

Внимательно ознакомьтесь с настоящим гарантийным свидетельством и проследите, чтобы оно было правильно заполнено и имело штампы магазина. Гарантийный срок (2 года) начинается со дня продажи товара конечному покупателю. При отсутствии штампов и даты продажи на гарантийном талоне (либо кассового чека с датой продажи) гарантийный срок исчисляется с момента изготовления изделия. Тщательно проверяйте внешний вид изделия и его комплектность, все претензии по внешнему виду и комплектности предъявляйте продавцу при принятии товара. По вопросам неполного комплекта изделия и его замены обращайтесь в торговую организацию по месту приобретения товара.

Гарантия распространяется только на территории России и на изделия, приобретенные на территории России.

Гарантийный ремонт выполняется уполномоченной сервисной компанией бесплатно в мастерской или на дому у потребителя по усмотрению сервисной компании. В течение гарантийного срока бесплатно устраняются доказанные заводские дефекты изделия и/или его частей. Срок проведения гарантийного ремонта при наличии запасных частей не может превышать 3-х календарных недель по каждой единице оборудования, при отсутствии запасных частей срок ремонта продлевается, но не более чем на 30 рабочих дней. Срок гарантии на замененные элементы не превышает срок гарантии на все изделие. Все дефектные изделия, которые были заменены при ремонте, являются собственностью фирмы и не могут быть оставлены потребителю.

Условием бесплатного гарантийного обслуживания изделия являются:

- 1) бережная эксплуатация в точном соответствии с требованиями инструкции по эксплуатации;
 - 2) если не изменен и разборчив серийный номер изделия.
- Право на гарантийное обслужи-

живание утрачивается в случае: использования товара не по прямому назначению; при наличии дефектов, вызванных внешними причинами (падение, удары, небрежный уход и транспортировка, воздействие высокой температуры, воздействие воды, ремонт и/или изменения в изделии неуполномоченным лицом и т.п.); при попадании внутрь изделия посторонних предметов; при использовании несоответствующих расходных материалов.

Гарантия не распространяется: на износ корпуса; быстроизнашивающиеся сменные детали; на профилактические работы и чистку; на изделия, получившие повреждения из-за подключения к несоответствующей электросети; на дефекты, вызванные стихийными бедствиями (молния, пожар, наводнение и т.п.). Ремонт или замена этих деталей и проведение указанных работ осуществляется платно.

Ф.И. О. Покупателя	<input type="text"/>
Модель	<input type="text"/>
Серийный номер	<input type="text"/>
Дата продажи	<input type="text"/>
Срок бесплатного ремонта	<input type="text"/>

Торговая организация

Штамп или печать магазина

Товар и инструкцию на русском языке получил. Претензий по внешнему виду и комплектации не имею. С условиями гарантийного ремонта ознакомлен.

Подпись покупателя

Проверил изделие, комплектность и продал.

Подпись продавца (Ф.И.О.)

“Вента Трейд”

Сервисный центр: Адрес: г. Москва, м. Тушинская, Волоколамское ш., д. 73, здание бизнес-центра «СДМ-Банк», вход с обратной стороны.

Тел.: (495) 984-77-25

Наш адрес в интернет: www.venta.ru

Гарантийный срок на оборудование: 2 года

ТАБЛИЦА ГАРАНТИЙНЫХ РЕМОНТОВ

Дата	Характер ремонта	Метод устранения	Подпись механика



“Вента Трейд”

Сервисный центр: Адрес: г. Москва, м. Тушинская, Волоколамское ш., д. 73, здание бизнес-центра «СДМ-Банк», вход с обратной стороны. Тел.: (495) 984-77-25

Наш адрес в интернет: www.venta.ru

Гарантийный срок на оборудование: 2 года



Технические данные LW81

Для помещений до	300 м ² /800 м ³
Воздушный поток	6/13 м ³ /минута
Число скоростей вращения	2
Уровень шума	37 / 48 дБА
Габариты	83 x 40 x 31 см
Вес	20 кг
Потребляемая мощность	180 Вт
Площадь испарения 119 пластинок диаметром 230 мм	9,7 м ²
Объем заливаемой воды	18,5 л
Указатель уровня воды	4 лампочки
Регулирование уровня воды	отсутствует
Испарение воды	При влажности воздуха 40% и температуре в комнате 21° С – 20 литров за 24 часа