

protherm



Panther

Руководство по эксплуатации

30 KTV v.19

25 KTV v.19

25 KOV v.19

25 (12) KTO v.19

25 (12) KOO v.19



■ Настенный газовый котел

■ Полезная мощность
10,4 - 29,6 (3,4 - 12,6) кВт

■ Подготовка ГВС проточным способом
(бойлер ГВС косвенного нагрева)

RU
version **CE**

СОДЕРЖАНИЕ

ВНИМАТЕЛЬНО ИЗУЧИТЕ ДАННОЕ РУКОВОДСТВО

1	Введение	3
1.1	Руководство пользователя по эксплуатации	3
2	Запуск оборудования	3
2.1	Описание оборудования	3
2.2	Запуск оборудования.....	6
2.3	Отключение оборудования	6
3	Документация к изделию	6
3.1	Хранение документации.....	6
3.2	Разъяснение символов.....	6
4	Инструкции по технике безопасности	7
4.1	Что предпринять в случае, если почувствуете запах газа?.....	7
4.2	Меры по технике безопасност	7
5	Гарантия / Ответственность.....	8
5.1	Гарантийные условия	8
5.2	Применение оборудования / ответственность изготовителя	8
6	Утилизация.....	8
7	Комплект поставки котла	9

ПРАВИЛА ПОЛЬЗОВАНИЯ ОБОРУДОВАНИЕМ

8	Применение оборудования	10
8.1	Описание	10
8.2	Включение / Выключение.....	10
8.3	Пользовательская настройка	10
8.4	Регулирование работы котла	11
8.5	Присоединительные размеры котла	13
8.6	Присоединение котла к системам отопления, ГВС и газоснабжения	14
8.7	Рабочее давление в системе отопления	15
8.8	Подпитка системы отопления	15
8.9	Слив воды из котла	15
8.10	Расширительный бак	15
8.11	Предохранительный клапан	16
8.12	Подключение газа	16
8.13	Функциональная схема котла 25 KOV.....	17
8.14	Функциональная схема котла 30 KTV и 25 KTV	18
8.15	Функциональная схема котла 25 (12) KOO.....	19

СОДЕРЖАНИЕ

8.16	Функциональная схема котла (12) КТО	20
8.17	Подача воздуха и отвод продуктов сгорания	21
8.18	Электрическое подключение котла	27
8.19	Электрическая схема котла	28

ВАМ ТРЕБУЕТСЯ ПОМОЩЬ?

9	Идентификация и устранение неисправностей	29
10	Техническое обслуживание и уход за оборудованием	31
	10.1 Чистка	31
	10.2 Регулярное техническое обслуживание	31
	10.3 Запасные части.....	31
11	Меры по технике безопасности	31
12	Переналадка на другой вид топлива	32
13	Характеристика насоса	33
14	Технические параметры.....	34

ВНИМАТЕЛЬНО ИЗУЧИТЕ ДАННОЕ РУКОВОДСТВО

1 Введение

Данное руководство входит в комплект поставки котла PANTHER и после его установки и ввода в эксплуатацию, в соответствии с действующим законодательством, должно быть передано пользователю.

Внимательно изучите данное руководство, чтобы избежать проблем при установке, эксплуатации и техническом обслуживании оборудования. В случае возникновения повреждений, вызванных несоблюдением инструкций, приведенных в настоящем руководстве, изготовитель не несет за них никакой ответственности.

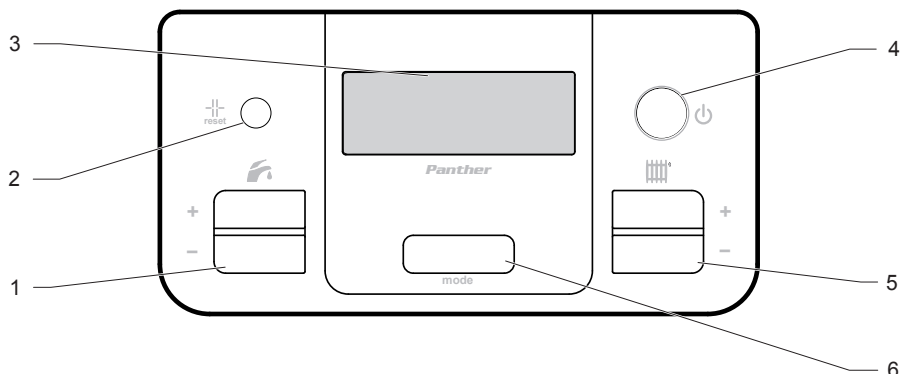
1.1 Руководство пользователя по эксплуатации

Мы подготовили для Вас настоящее руководство по эксплуатации, чтобы Вы смогли воспользоваться всеми преимуществами отопительного котла PANTHER.

Все инструкции и рекомендации в настоящем руководстве составлены с учетом того, что оборудование было установлено и введено в эксплуатацию только аттестованным фирмой Protherm специалистом специализированной организации.



Внимательно изучите разделы «Меры безопасности» и «Гарантийные условия», в которых приводится информация, необходимая для обеспечения вашей безопасности.



- 1 Кнопки регулировки температуры горячей воды
- 2 Кнопка RESET
- 3 Дисплей
- 4 Главный выключатель
- 5 Кнопки регулировки температуры отопления
- 6 Кнопка MODE

2 Запуск котла

2.1 Описание оборудования

Котлы серии PANTHER предназначены для использования в закрытых системах отопления с принудительной циркуляцией теплоносителя и приготовления ГВС. Для ввода котла в эксплуатацию, а также для осуществления гарантийного и послегарантийного обслуживания предназначена сеть специализированных сервисных организаций, уполномоченных фирмой Protherm на работу с данным оборудованием.

ВНИМАТЕЛЬНО ИЗУЧИТЕ ДАННОЕ РУКОВОДСТВО

Котел вместе с сопутствующим оборудованием должен быть установлен и использован в соответствии с проектной документацией, соответствующими действующими законами и техническими нормами, а также инструкциями изготовителя.

Котел должен быть установлен только в специально предназначенных для этого помещениях.

Ввод котла в эксплуатацию после его установки может проводить только аттестованный фирмой Protherm специалист специализированной организации.

Котел соответствует требованиям стандартов и нормативных документов, действующих на территории Российской Федерации, что подтверждается Сертификатом Соответствия, выданным уполномоченным органом, Разрешением на применение от Федеральной службы по экологическому, технологическому и атомному надзору.

В случае возникновения каких-либо неисправностей обращайтесь только в специализированную сервисную организацию – непрофессиональное вмешательство может повлиять на гарантию оборудования.

Сотрудник сервисной организации, вводящий котел в эксплуатацию, обязан ознакомить пользователя с техникой безопасности при обслуживании оборудования и управлением работой котла; операциями, которые пользователь имеет право производить самостоятельно и операциями, проводить которые имеет право только квалифицированный специалист сервисной организации. Если указанная сервисная организация является одновременно и поставщиком котла, она обязана обеспечить сохранность оригинальной упаковки котла на случай его возможной транспортировки.

Проверьте целостность и комплектность поставки.

Убедитесь, что поставленный вам тип котла по своим входным параметрам (указаны на заводском шильдике), подходит для

работы в данном регионе. Под входными параметрами понимают: давление газа, напряжение электрической сети и т.д.

При управлении работой котла и его обслуживании руководствуйтесь соответствующими разделами из данной инструкции.

Не устраняйте и не повреждайте надписи на котле.

Запрещается вмешательство во внутреннее устройство котла и произведение в нем каких-либо изменений.

В случае длительной остановки котла рекомендуется опорожнить его, закрыть подачу газа и отключить от электрической сети. Данная рекомендация дается с учетом общих условий, приведенных в настоящем руководстве.

Утилизация котла или отдельных его частей по истечении срока годности должна производиться в соответствии с требованиями экологических служб.

Производитель не несет ответственности и не предоставляет гарантию на неисправности, возникшие в следствие невыполнения:

- требований, перечисленных в настоящем руководстве
- норм и правил, требований стандартов, соответствующих законам РФ
- условий, перечисленных в паспорте изделия

В случае, если котел был куплен и установлен одной и той же компанией, данная компания обязана передать пользователю всю сопроводительную документацию по котлу (руководство по эксплуатации, паспорт изделия и разрешительные документы). На случай возможной транспортировки котла его оригинальную упаковку необходимо сохранять до тех пор, пока котел не будет введен в эксплуатацию.

При проектировании, монтаже и эксплуатации необходимо руководствоваться следующими документами, имеющими законодательную силу на территории РФ:

- СНиПы по отоплению, вентиляции и кондиционированию
- Нормы по газоснабжению
- Нормативные требования по пожарной безопасности
- в области отвода продуктов сгорания и подвода воздуха следует руководствоваться и фирменным материалом – «Каталог коаксиальных и раздельных дымоходов», предназначенного для котлов с закрытой камерой сгорания (котлы КТО, КТВ).
- ПУЭ/ПТЭ электроустановок потребителей;

Кроме соблюдения требований, содержащихся в вышеуказанных документах, при эксплуатации котла необходимо соблюдать требования настоящего руководства и сопроводительной документации к котлу, предоставляемой изготовителем. Необходимо исключить возможное вмешательство в работу котла детей, лиц, находящихся под воздействием наркотических или алкогольных средств, недееспособных лиц и т.д.

На практике могут возникнуть ситуации, когда необходимо:

- отключить котел от электрической сети и принять меры для исключения возможности несанкционированной подачи напряжения на котел при выполнении следующих операций:
 - при ремонте и техническом обслуживании котла;
 - при обслуживании дымохода и воздуховода;
 - при проведении газоопасных работ;
 - при ремонте и обслуживании системы отопления и ГВС;

При появлении запаха газа в помещении, где установлен котел, необходимо соблюдать:

- не включать и не выключать электрические приборы и освещение помещения;
- не курить и не пользоваться открытым огнем в помещении;
- не пользоваться телефоном в помещении;
- закрыть запорный кран на подводящем газопроводе;
- проветрить помещение;
- оповестить о запахе газа аварийную газовую службу и Вашу сервисную организацию;
- при сливе теплоносителя из котла убедитесь, температура теплоносителя низкая, иначе существует вероятность получить ожог;
- регулярно проверяйте давление в системе отопления. Запрещается эксплуатировать котел, если система отопления разморожена или обнаружены утечки теплоносителя из системы отопления;
- при прекращении подачи газа необходимо выключить котел, закрыть подачу газа и обратиться в газовую службу или сервисную организацию.

Минимальное рабочее пространство, которое необходимо оставлять свободным вблизи котла, должно быть таким, чтобы можно было свободно и безопасно производить ремонтные работы и сервисное обслуживание (рекомендуется оставлять минимально 300 мм над и под котлом, 10 мм с боковой стороны и минимально 600 мм перед котлом).

Котел PANTHER предназначен для использования в качестве теплогенератора теплоты в закрытых системах отопления с принудительной циркуляцией теплоносителя - воды и приготовления горячей хозяйственной воды.

- Настенный газовый котел с открытой камерой сгорания

Модели KOV и KOO должны быть подключены к дымоходу с естественным отводом продуктов сгорания. Котлы оснащены предохранительным устройством контроля отвода отходящих газов.

- Настенный газовый котел с закрытой камерой сгорания

Котлы типа KTV и KTO представляют собой газовое оборудование, оснащенное системой для принудительного отвода продуктов сгорания в дымоход. Реле давления газозащитного тракта, встроенное в котел, контролирует поток отходящих газов и в случае отказа вентилятора или засорения дымохода работа котла будет остановлена. Благодаря наличию подобной системы для установки котлов не требуется специального помещения. (если иного не требуют местные нормы и правила).

Ввод котла в эксплуатацию после его установки может проводить только аттестованный фирмой Protherm специалист специализированной организации. Последний несет ответственность за правильность установки котла, а также за ввод в эксплуатацию оборудования в соответствии с действующим законодательством.

В случае возникновения каких-либо неисправностей обращайтесь только в специализированную сервисную организацию – непрофессиональное вмешательство может повлиять на гарантию оборудования.

Компанией PROTHERM были разработаны специальные аксессуары, которые помогут вам эксплуатировать ваше оборудование более эффективно.

2.2 Запуск оборудования

Ввод котла в эксплуатацию после его установки может проводить только аттестованный фирмой Protherm специалист специализированной организации!

Перед запуском котла в эксплуатацию необходимо убедиться в том, что:

- котел подключен к электрической сети
- все вентили, находящиеся в нижней части котла (подсоединения к системе отопления, ГВС, газопроводу), открыты
- давление теплоносителя в системе отопления находится в рекомендованном диапазоне от 1 до 2 баров

2.3 Выключение оборудования

Выключите главный выключатель.

В случае остановки котла на длительное время необходимо закрыть все находящиеся в нижней части котла вентили (подсоединения к системе отопления, ГВС, газопроводу). Отключение котла должно производиться с учетом температуры окружающей среды, характерной для данного времени года. В случае угрозы замерзания необходимо слить воду из котла, системы отопления и системы горячего водоснабжения.

3 Документация к изделию

3.1 Хранение документации

- В целях возможного использования в будущем настоящее руководство должно храниться в непосредственной близости от оборудования. Если вы планируете переезжать, то руководство необходимо оставить вблизи котла, чтобы в случае необходимости новые владельцы дома могли им воспользоваться.
- Для безопасной и эффективной эксплуатации Вашего оборудования необходимо внимательно изучить содержащиеся в настоящем руководстве указания и тщательно их придерживаться.

Компания не несет никакой ответственности за ущерб, нанесенный оборудованию вследствие несоблюдения приведенных в настоящем руководстве требований.

3.2 Разъяснение символов



ПРЕДУПРЕЖДЕНИЕ:
Опасность получения травм.



ПРЕДУПРЕЖДЕНИЕ:
Опасность поражения электрическим током.



ВНИМАНИЕ: *Опасность повреждения оборудования или его периферийных частей.*



ВАЖНОЕ: *Полезная информация.*

4 Указания по технике безопасности

4.1 Что предпринять в случае, если вдруг почувствуете запах газа?

При появлении запаха газа в помещении, где установлен котел, необходимо соблюдать следующие меры безопасности:

- не ищите места утечки газа с помощью открытого огня.
- не манипулируйте с электрическими выключателями, телефоном или каким-либо иными предметами, в которых бы мог возникнуть электрический разряд.
- немедленно откройте все окна и двери, чтобы проветрить помещение.
- закройте запорный кран на подводящем газопроводе.
- предупредите о возникшей проблеме всех находящихся в здании лиц.
- вызовите аварийную газовую службу.

4.2 Меры по технике безопасности

В целях обеспечения безопасности необходимо соблюдать следующие инструкции и правила по технике безопасности:

- Никогда не манипулируйте с предохранительными устройствами
- В целях обеспечения безопасности эксплуатации приобретенного Вами оборудования не вмешивайтесь в его внутреннее устройство и не вносите изменений в окружающее его пространство.
- Запрещается вмешательство во внутреннее устройство котла и внесение в его конструкцию каких-либо изменений.
- Никогда не выполняйте работы по уходу или ремонту оборудования самостоятельно. Подобные операции с оборудованием могут выполнять только квалифицированные специалисты.
- Необходимо исключить возможное вмешательство в работу котла детей и недееспособных лиц.
- Запрещается помещать в дымоход предметы, препятствующие прохождению продуктов сгорания.

Все работы по ремонту системы отпления должны выполняться квалифицированным специалистом специализированного предприятия.

- Предохраняйте оборудование от воздействия повышенной влажности.
- Не используйте и не храните взрывоопасные или горючие вещества (например, бензин, различные аэрозоли, растворители, чистящие средства на базе хлора, лакокрасочные материалы, клея и т.п.) в помещении, где находится котел. При определенных условиях указанные вещества могут вызывать коррозию.
- Не прикасайтесь к нагретым частям оборудования, как, например, дымоход, гидравлические соединения и т.п., поскольку поверхности указанных компонентов могут быть горячими. Прикосновение к данным поверхностям может вызвать ожоги.
- При использовании ГВС будьте внимательны: температура воды

может быть очень горячей и существует вероятность получить ожог;

Котел содержит металлические части (компоненты), поэтому при манипулировании с ними и, главное, при чистке будьте предельно внимательны.

- Регулярно проверяйте давление в системе отопления. Запрещается эксплуатировать котел, если система отопления разморожена или обнаружены утечки теплоносителя из системы отопления;
- Запрещается класть на оборудование какие-либо предметы.

5 Гарантия / Ответственность

5.1 Гарантийные условия

Гарантия на газовый котел PROTHERM Panther предоставляется в соответствии с Паспортом изделия и прочими условиями, приведенными в Руководстве по обслуживанию и Руководстве по монтажу.

5.2 Эксплуатация оборудования / ответственность изготовителя

Вышеприведенная гарантия действует в случае, если:

- Ввод котла в эксплуатацию после его установки был проведен только аттестованным фирмой Protherm специалистом специализированной организации.
- оборудование используется в домашнем хозяйстве в соответствии с инструкциями изготовителя по его эксплуатации и уходу.
- сервисное обслуживание, уход, ремонт, демонтаж или операции с оборудованием в гарантийный период осуществляются квалифицированным специалистом.
- ремонт или замена компонентов оборудования в течении гарантийного периода не вызовет продление срока гарантии

Изготовитель не несет никакой ответственности за любой ущерб, вызванный в результате:

- каких-либо повреждениях вследствие неправильной или неосновательной установки, недостаточного или ненадлежащего ухода и обслуживания или неправильной настройки параметров газа или воды.
- каких-либо повреждений инженерных систем, к которым подключено данное оборудование.
- каких-либо повреждений, вызванных размораживанием котла и системы отопления
- каких-либо повреждений или неправильной настройки в результате изменения параметров газа, воды, электрического напряжения.
- Для получения более подробной информации внимательно прочтите раздел «Гарантийные условия».



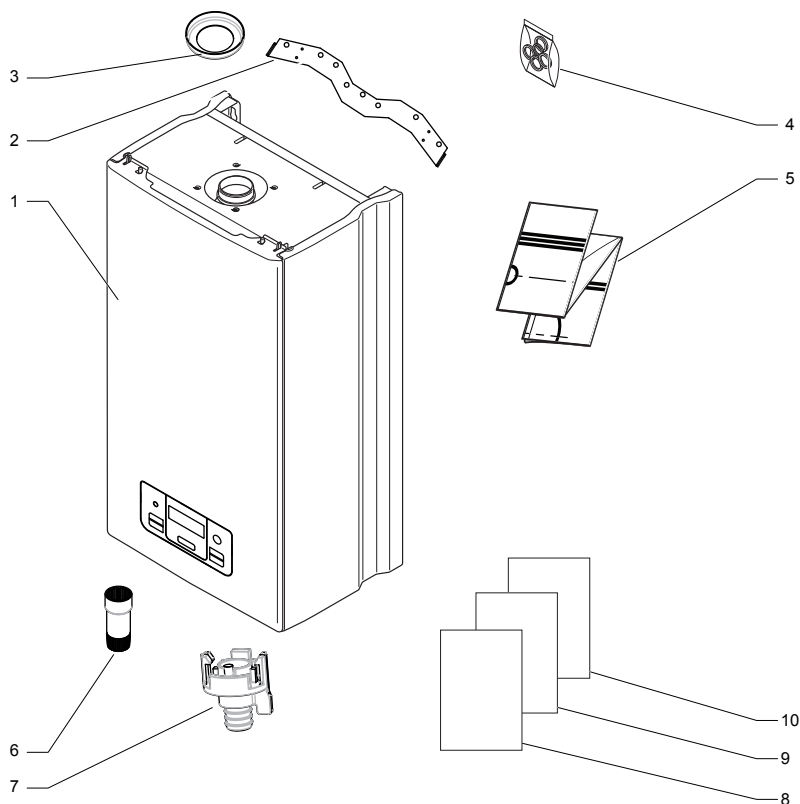
Данное оборудование может быть установлено только в странах, указанных на заводском щитке.

6 Утилизация

Большинство компонентов данного оборудования изготовлено из рециклируемых материалов.

Упаковка, в которой было поставлено оборудование, должна быть утилизирована соответствующим способом.

7 Объем поставки котла



Объем поставки

- 1 - котел
- 2 - кронштейн для крепления
- 3 - дроссельная шайба газохода (только для 30 KTV, 25 KTV, 25 KTO, 12 KTO)
- 4 - прокладки
- 5 - монтажный шаблон
- 6 - рукоятка заливочного крана
- 7 - насадка на сливной клапан
- 8 - руководство по эксплуатации
- 9 - Паспорт изделия
- 10 - список сервисных организаций

ПРАВИЛА ПОЛЬЗОВАНИЯ ОБОРУДОВАНИЕМ

8 Эксплуатация оборудования








8.1 Описание

8.2 Включение / Выключение

Котел включается и выключается с помощью главного выключателя, расположенного на панели управления котлом.

8.2.1 Индикация на дисплее

После включения на дисплее котла отобразится его текущее состояние:

- если котел находится в режиме ожидания (не происходит нагрев отопления и горячей воды), то на дисплее, с помощью соответствующих пиктограмм ( и ) , отображается актуальное значение температуры отопления, установленное значение температуры горячей воды и актуальное значение давления воды в системе отопления.
- при работе котла в режиме отопления на дисплее в правом верхнем углу появится символ  , начнет мигать символ  и отобразится текущее значение температуры отопления, а также значение давления в системе отопления и установленная температура горячей воды
- при работе котла в режиме ГВС на дисплее в правом верхнем углу появится символ  , начнет мигать символ  , отобразится значение давления в системе отопления, текущее значение температуры отопления, а также отобразится установленная температура горячей воды
- при падении давления теплоносителя в системе отопления ниже значения 0,5 бара на дисплее появится мигающий символ  , обозначающий недостаток воды в системе отопления, вместе с актуальным значением давления. В этом случае необходимо поднять давление в системе путем добавления воды в систему. Как только давление в системе отопления достигнет 0,5 бара, значение


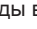
давления перестанет мигать, а символ недостатка воды в системе отопления исчезнет.

- в случае повышения давления воды в системе отопления свыше 2,4 бара на дисплее начнет мигать актуальное значение давления в системе. В данном случае необходимо снизить давление воды в системе отопления посредством ее слива из системы. Как только давление в системе отопления упадет ниже уровня 2,4 бара, на дисплее отобразятся параметры актуального состояния котла.


8.3 Пользовательская настройка

8.3.1 Выбор режима отопления


Котел PANTHER может работать в различных режимах:

- режим отопления – нажмите кнопку MODE один раз, на дисплее отобразятся актуальное значение давления в системе отопления и актуальное значение температуры отопления вместе с символом  (при этом установленная пользователем температура горячей воды на дисплее не отображается), в данном режиме котел нагревает только отопление, нагрев горячей воды отключен.
- режим «ЛЕТО» – нажмите кнопку MODE два раза, на дисплее появятся значения установленной температуры горячей воды вместе с символом  и актуальное значение давления в системе отопления (при этом актуальное значение температуры отопления на дисплее не отображается), в данном режиме котел осуществляет только на нагрев горячей воды, нагрев отопления отключен
- режим «ОТПУСК» – нажмите кнопку MODE три раза, на дисплее отобразится актуальное значение давления воды в системе отопления (изображение актуальной температуры отопления и установленной температуры горячей воды вместе с соответствующими символами отсутствует). При выборе данной функции режимы горячей воды и отопления не активны, но все защитные функции котла остаются включенными.

8.3.2 Регулировка температуры горячей воды

Регулировка температуры горячей воды осуществляется с помощью кнопок «+» или «-» (символ ) , изображенное на дисплее значение температуры горячей воды начнет мигать. С помощью кнопок «+» или «-» выберите желаемое значение температуры горячей воды (диапазон настройки 38 - 60 °С с шагом в один градус).

8.3.3 Регулировка температуры отопления

Установка температуры отопления осуществляется с помощью кнопок «+» или «-» (символ ) , изображенное на дисплее значение температуры отопления начнет мигать. С помощью кнопок «+» или «-» выберите желаемое значение температуры отопления (диапазон настройки 38 - 85 °С с шагом в один градус).

8.4 Регулирование работы котла

8.4.1 Эксплуатация котла без комнатного регулятора

В этом режиме котёл поддерживает установленную температуру воды в системе отопления. Комнатный регулятор не подключён, клеммы для его подключения должны быть переключены (заводская установка).

Порядок настройки:

- Включите главный выключатель
- Установите требуемую температуру отопления на панели управления

8.4.2 Эксплуатация котла с комнатным регулятором

В случае использования комнатного регулятора на панели управления котлом необходимо установить такую максимальную температуру отопления, которая способна покрыть потери тепла объектом даже при низкой наружной температуре. В этом случае комнатный регулятор будет

управлять нагревом системы отопления только в выбранном вами диапазоне.

Примечание: В помещении, где находится комнатный регулятор, на батареях отопления не должно быть термостатических клапанов.

Предупреждение: Изготовитель не несет никакой ответственности за ущерб, нанесенный вследствие неправильной настройки котла или комнатного регулятора.

8.4.3 Эксплуатация котла с двухпозиционным комнатным регулятором (ВКЛ/ВЫКЛ)

В данном режиме котел поддерживает установленную температуру отопления. Работа котла прерывается (включен/выключен) в зависимости от внутренней температуры в помещении, в котором находится комнатный регулятор.

8.4.4 Эксплуатация котла с комнатным регулятором непрерывного регулирования

Комнатный регулятор плавно регулирует мощность котла для поддержания установленной температуры помещения в зависимости от температуры воздуха в помещении.

8.4.5 Эксплуатация котла в режиме эквитермического регулирования

Котел регулирует температуру отопления в зависимости от изменений наружной температуры. Для использования данного способа регулирования необходимо подключить регулятор со встроенной функцией эквитермического регулирования (Protherm Thermolink B, Thermolink P), а также датчик наружной температуры.

Предупреждение: Настройка максимальной температуры отопления на панели управления котлом может ограничить эффективность работы котла с эквитермическим регулятором. Отдавая команду котлу на нагрев отопления, регулятор не может превысить значение

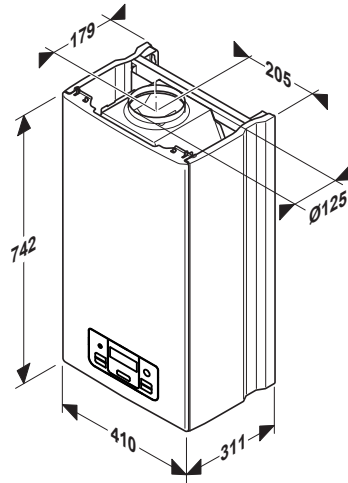
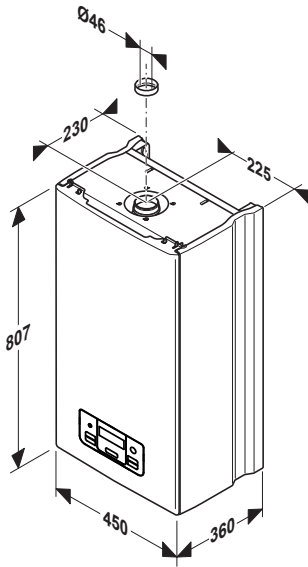
температуры теплоносителя, установленное пользователем на панели управления котлом . Надлежащая настройка температуры отопления на панели управления является единственным способом защиты от превышения максимально допустимой температуры теплоносителя, поступающего в систему отопления (систему «теплых полов»). Несмотря на это, рекомендуем установить в системе отопления дополнительную предохранительную арматуру, которая поможет избежать нежелательного превышения температуры.

Предупреждение: Подключение комнатного регулятора и датчика наружной температуры может проводить только аттестованный фирмой Protherm специалист специализированной организации.

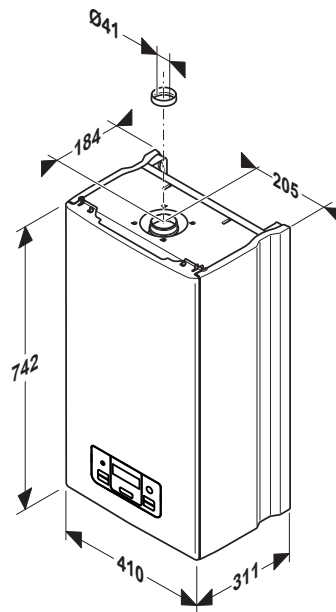
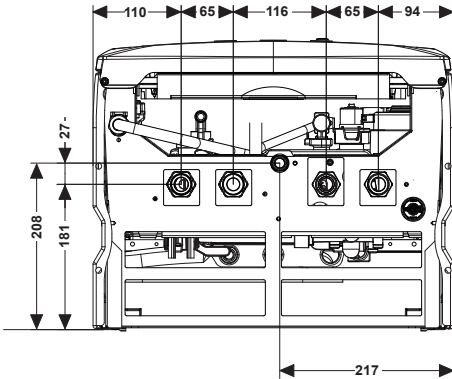
8.5 Присоединительные размеры котла

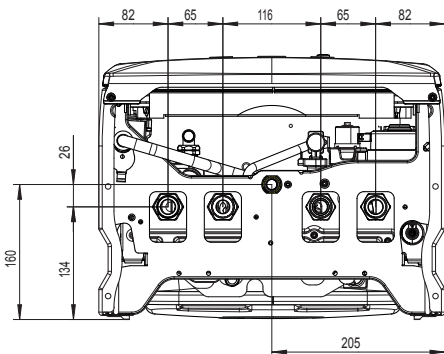
8.5.2 Panther 25 (12) KOO, 25 KOV

8.5.1 Panther 30 KTV

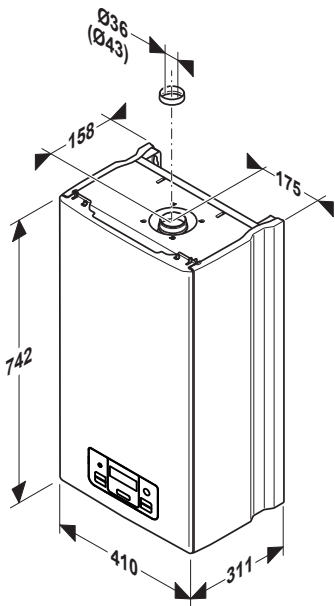


8.5.3 Panther 25 KTV, 25 KTO





8.5.4 Panther 12 KTO



8.6 Присоединение котла к системам отопления, ГВС и газоснабжения

Присоединительные патрубки котла не должны подвергаться нагрузке со стороны труб системы отопления, системы горячего водоснабжения или газоснабжения. Данное условие предполагает точное соблюдение размеров окончаний всех подсоединяемых труб, как по высоте, так и по расстоянию от стены и взаимному расположению отдельных вводов и выводов по отношению друг к другу.

Подключение котла к системе отопления рекомендуется выполнять таким образом, чтобы в случае необходимости ремонта котла теплоноситель можно было слить только из него.

Для облегчения присоединения котла к системе отопления в труднодоступных местах возможно использовать гибкие присоединительные трубы, специально предназначенных для подобных целей. Гибкие присоединительные трубы должны иметь минимальную длину и защищены от механической нагрузки. В случае износа их необходимо заменить на новые.

Примечание: Изготовитель рекомендует установить на входе в котел дополнительный фильтр хозяйственной воды.

8.7 Рабочее давление в системе отопления

Для безупречной работы котла необходимо, чтобы в системе отопления поддерживалось определенное давление теплоносителя (не менее 1 бар, что соответствует гидростатической высоте 10 -метрового водяного столба). Давление рекомендуется поддерживать в диапазоне от 1,2 до 2 баров.

8.8 Подпитка системы отопления

Подпитка воды в систему отопления (но только в небольших количествах) производится с помощью вентиля подпитки, установленного на котле.

При подпитке системы отопления необходимо соблюдать следующие требования:

- Давление в системе ХВС, должно быть обязательно выше давления воды в системе отопления
- Подпитка воды в котел производится исключительно в охлажденном состоянии (температура теплоносителя в котле не должна превышать 30°C),
- Рекомендованное значение давления воды в котле в холодном состоянии (до 30 °C) должно находиться в диапазоне от 1 до 2 бар.
- Проверить настройку расширительного бака и в случае необходимости скорректировать ее.

8.9 Слив воды из котла

Сливной клапан предназначен, прежде всего, для снижения давления воды в котле в случае его ремонта. Слить воду из котла через сливной клапан можно лишь частично.

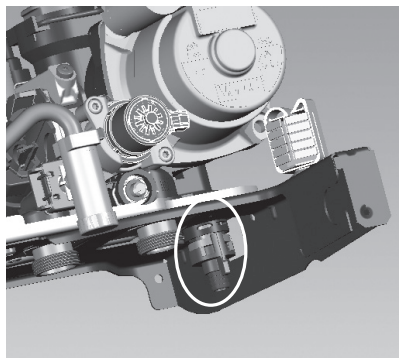
Для заполнения и слива теплоносителя из системы отопления и котла следует установить в системе отопления дополнительные вентили.

Слив и заполнение системы отопления, а также прочие сопроводительные

операции (удаление воздуха, настройка расширительного бака) не являются предметом гарантийного обслуживания котла.

В случае существования угрозы замерзания теплоносителя в котле и системе горячего водоснабжения необходимо принять меры по ее полному устранению.

Примечание: Сливной клапан расположен с правой стороны котла возле насоса.



8.10 Расширительный бак

Перед заполнением системы отопления водой проверьте давление в расширительном баке. Начальное давление в расширительном баке должно быть на 0,2 бара выше, чем статическая высота водяного столба в системе отопления.

Заполните систему отопления водой. Давление наполнения должно быть на 0,2 - 0,3 бара выше, чем давление в расширительном баке. Давление воды при заполнении системы отопления контролируется по манометру. Окончательное значение давления проверяется в холодном состоянии системы отопления и после удаления воздуха из системы.

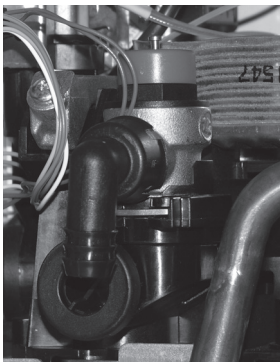
Ниппель для регулирования давления расширительного бака находится с правой стороны.

Предупреждение: Проверьте, соответствует ли объем расширительного бака объему

воды в системе отопления (см. Проектную документацию по установке).

8.11 Предохранительный клапан

Предохранительный клапан находится слева, на расположенной в нижней части котла гидравлической группе. Из выхода предохранительного клапана может вытекать вода (в случае превышения максимального давления в системе отопления) или выходить пар. Поэтому на выходе предохранительного клапана рекомендуется организовать слив, который необходимо подсоединить к системе канализации данного объекта.



Предупреждение: Запрещается манипулировать с предохранительным клапаном во время работы котла. Кроме того, не разрешается использовать предохранительный клапан для слива воды из котла или системы отопления. На неисправности клапана, вызванные засорением шлаком из системы отопления, гарантия не распространяется.

8.12 Подключение газа

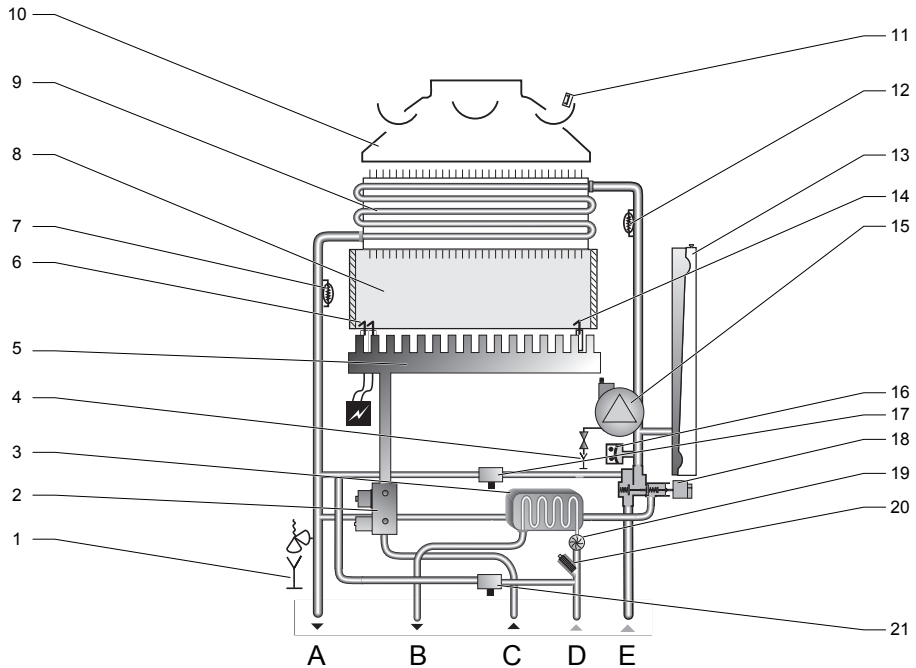
Конструкция котлов серии PANTHER рассчитана на работу на природном газе с номинальным давлением в распределительной сети 2 кПа, для которого чаще всего приводится значение удельной теплоты сгорания от 9 до 10 кВт·час/м³. Внутренняя газораспределительная сеть и газовый счетчик должны быть рассчитаны с учетом использования пользователем иных видов газовых приборов.

Предупреждение: Место подключения газа к котлу рекомендуется уплотнять посредством затяжения накидной гайки, одетой на торец патрубка газового клапана, подложив под нее соответствующую прокладку (см. Комплект поставки котла).



После завершения работ по подводу газа к котлу необходимо тщательно проверить газонепроницаемость (герметичность) выполненного соединения.

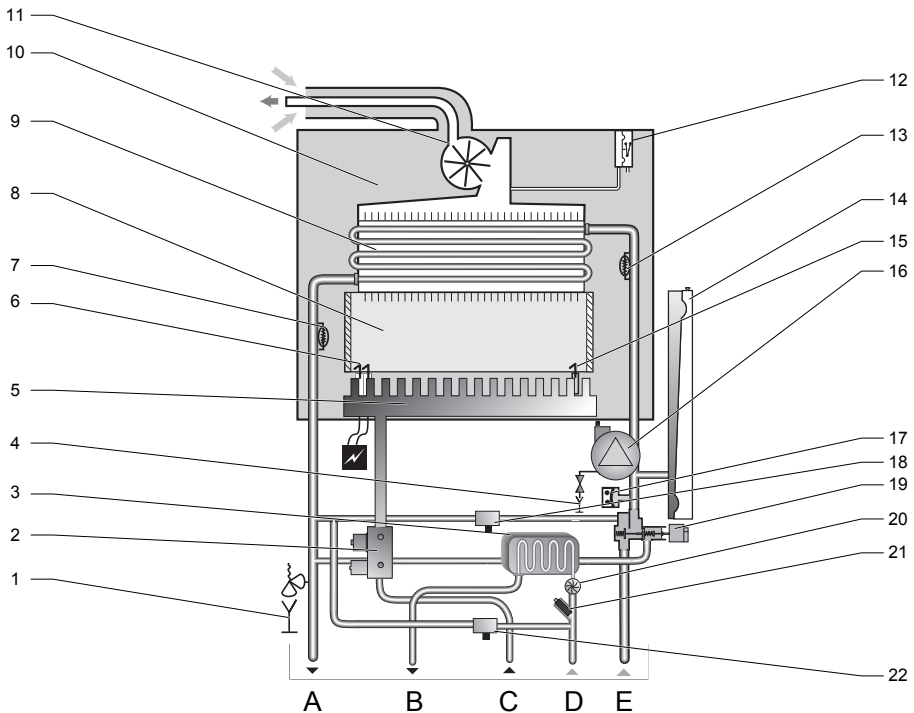
8.13 Функциональная схема котла 25 KOV



- 1 - предохранительный клапан
- 2 - газовый клапан
- 3 - вторичный теплообменник
- 4 - сливной клапан
- 5 - горелка
- 6 - электроды розжига
- 7 - NTC-датчик температуры в подающей линии
- 8 - камера сгорания
- 9 - первичный теплообменник
- 10 - коллектор продуктов сгорания
- 11 - термостат продуктов сгорания
- 12 - NTC-датчик температуры в обратной линии
- 13 - расширительный бак
- 14 - электрод ионизации
- 15 - насос
- 16 - датчик давления воды в системе отопления
- 17 - байпасс
- 18 - приоритетный переключающий клапан
- 19 - датчик расхода горячей воды
- 20 - фильтр ГВС

- 21 - вентиль подпитки
- A – Подающая линия в систему отопления
- B – Патрубок выхода ГВС
- C – Подсоединение газа
- D – Патрубок входа холодной воды
- E – Обратная линия из системы отопления

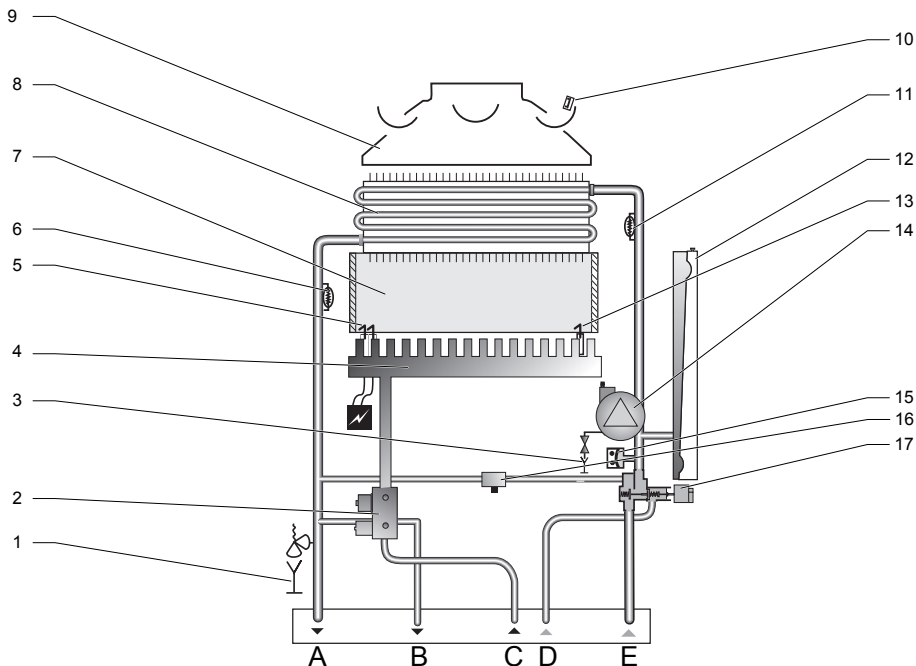
8.14 Функциональная схема котла 30 KTV и 25 KTV



- 1 - предохранительный клапан
- 2 - газовый клапан
- 3 - вторичный теплообменник
- 4 - сливной клапан
- 5 - горелка
- 6 - электроды розжига
- 7 - NTC-датчик температуры в подающей линии
- 8 - камера сгорания
- 9 - первичный теплообменник
- 10 - коллектор продуктов сгорания
- 11 - вентилятор
- 12 - реле (маностат) давления воздуха
- 13 - NTC-датчик температуры в обратной линии
- 14 - расширительный бак
- 15 - электрод ионизации
- 16 - насос
- 17 - датчик давления воды в системе отопления
- 18 - байпас
- 19 - приоритетный переключающий клапан

- 20 - датчик расхода горячей воды
- 21 - фильтр ГВС
- 22 - вентиль подпитки
- A – Подающая линия в систему отопления
- B – Патрубок выхода ГВС
- C – Подсоединение газа
- D – Патрубок входа холодной воды
- E – Обратная линия из системы отопления

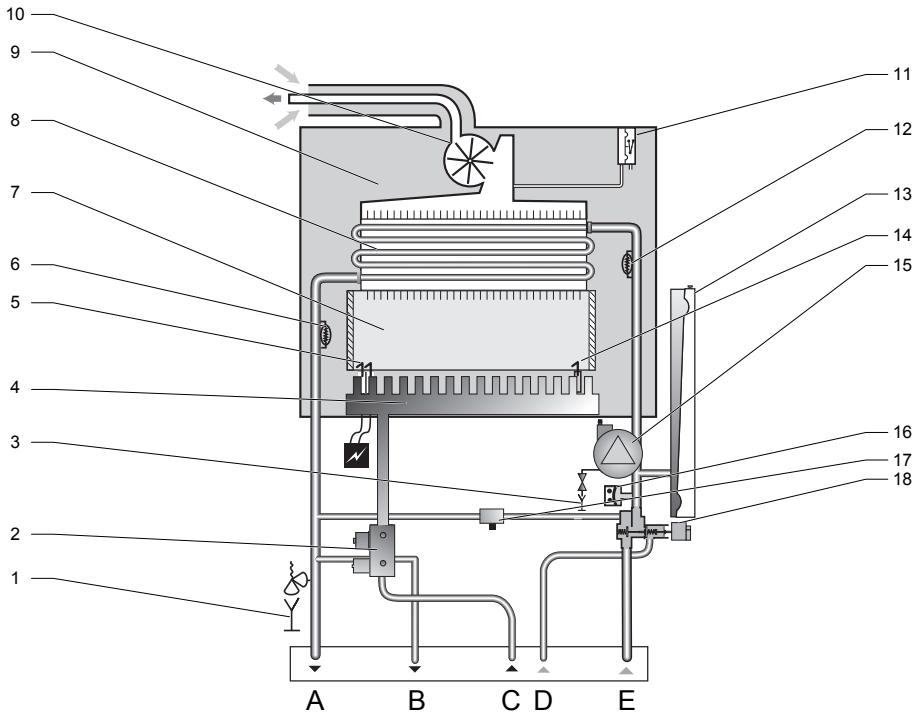
8.15 Функциональная схема котла 25 (12)
КОО



- 1 - предохранительный клапан
- 2 - газовый клапан
- 3 - сливной клапан
- 4 - горелка
- 5 - электроды розжига
- 6 - NTC-датчик температуры в подающей линии
- 7 - камера сгорания
- 8 - первичный теплообменник
- 9 - коллектор продуктов сгорания
- 10 - термостат отходящих газов
- 11 - NTC-датчик температуры в обратной линии
- 12 - расширительный бак
- 13 - электрод ионизации
- 14 - насос
- 15 - датчик давления воды в системе отопления
- 16 - байпас

- 17 - приоритетный переключающий клапан
- A – Подающая линия в систему отопления
- B – Патрубок выхода ГВС
- C – Подсоединение газа
- D – Патрубок входа холодной воды
- E – Обратная линия из системы отопления

8.16 Функциональная схема котла 25 (12)
КТО



- 1 - предохранительный клапан
- 2 - газовый клапан
- 3 - сливной вентиль
- 4 - горелка
- 5 - электроды розжига
- 6 - NTC-датчик температуры в подающей линии
- 7 - камера сгорания
- 8 - первичный теплообменник
- 9 - коллектор продуктов сгорания
- 10 - вентилятор
- 11- реле (маностат) давления воздуха
- 12 - NTC-датчик температуры в обратной линии
- 13 - расширительный бак
- 14 - электрод ионизации
- 15 - насос
- 16 - датчик давления воды в системе отопления
- 17 - байпас

18 - приоритетный переключающий клапан

- A – Подающая линия в систему отопления
- B – Патрубок выхода ГВС
- C – Подсоединение газа
- D – Патрубок входа холодной воды
- E – Обратная линия из системы отопления

8.17 Поддача воздуха и отвод продуктов сгорания

Котлы типа КОО и КОВ предназначены для отвода продуктов сгорания в дымоход с естественным разрежением и минимально требуемой тягой 2 Па. Подключение котла к дымоходу осуществляется с помощью дымового канала с диаметром, соответствующим размеру выхода продуктов сгорания котла.

Запрещается помещать в дымоход предметы, препятствующие прохождению продуктов сгорания (например, различные типы теплообменников для использования остаточного тепла). Дымоход не входит в поставку котла.

Конструкция дымохода должна соответствовать всем нормам и требованиям, установленным законами и документами, которые имеют отношение к данному вопросу. Выполняя требования, перечисленные в нормах, можете избежать таких нежелательных явлений, как чрезмерное охлаждение продуктов сгорания, проникновение влажности в кладку, колебание тяги дымохода, а, тем самым, и их негативного влияния на работу котла.

Воздух для горения поступает в котел из помещения, в котором он установлен. Подвод и необходимое количество воздуха для горения необходимо обеспечить в соответствии с действующими нормами.

Котлы типа КТВ и КТО имеют закрытую камеру сгорания.

Отвод продуктов сгорания и поддача воздуха для процесса сжигания топлива в котлах типа КТВ и КТО осуществляется принудительно, за счет встроенного внутрь турбо камеры вентилятора, через специальную коаксиальную систему отвода продуктов сгорания / поддачи воздуха.

Горизонтальные участки коаксиального дымохода устанавливаются под таким наклоном, чтобы образующийся при работе котла конденсат вытекал по направлению к стоку за пределы системы или к элементам, специально предназначенным для отвода конденсата. При этом используется возможность установки соединений колен с прямолинейными участками трасс с небольшим уклоном

по отношению к главному направлению. Вертикальные участки трубопровода обязательно оснащаются специальными конденсатосборниками. По возможности конденсатосборники устанавливаются в непосредственной близости от выхода продуктов сгорания котла. На неисправности, вызванные затекающим конденсатом в котел, гарантия не распространяется.

8.17.1 Способы подвода воздуха и отвода продуктов сгорания и разрешенные длины дымоходов

Если для отдельных, перечисленных ниже, способов прокладки трасс коаксиальных дымоходов и их выходов не указано иное, то участки дымоходов (от места присоединения к котлу до их uscita) могут быть проложены так, как это описано в рассматриваемых ниже случаях.

Примечание: За 1 Ем принимается как 1 м прямого участка трассы или одно 90° колено.

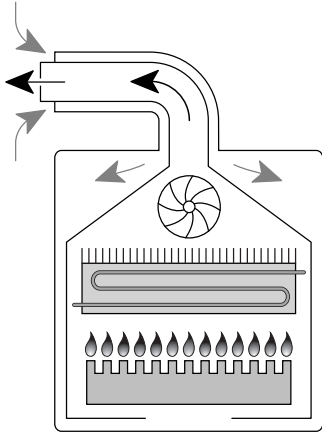
Предупреждение: при превышении длин, указанных в таблице для отдельных способов прокладки, необходимо убрать дроссельную шайбу диффузора продуктов сгорания из выходного отверстия вентилятора.

Для данного типа котла предусмотрены следующие способы поддачи воздуха для процесса горения и отвода продуктов сгорания:

8.17.2 Способ C₁₂ (КТВ, КТО)

Горизонтальная система коаксиального дымохода для прохода через стену с забором воздуха не из помещения

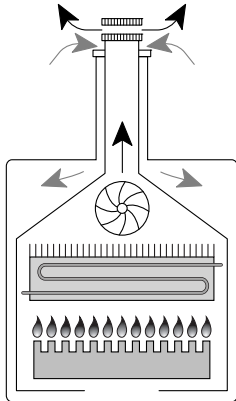
Пример горизонтальной трассы коаксиального дымохода - исполнение C₁₂:



8.17.3 Способ C_{32} (КТВ, КТО)

Вертикальная система коаксиального дымохода с забором воздуха не из помещения. Для вывода раздельного дымохода действует то же самое правило, что и в случае прокладки способом C_{12} .

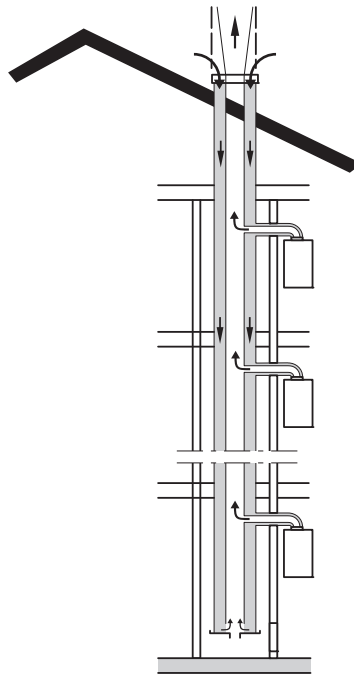
Пример прокладки вертикальной трассы дымохода по способу C_{32} :



8.17.4 Способ C_{42} (КТВ, КТО)

Подключение к общим коаксиальным дымоходам. Коаксиальные дымоходы от отдельных котлов (отдельные трассы) можно подсоединять и к общим дымоходам; пропускная способность дымохода

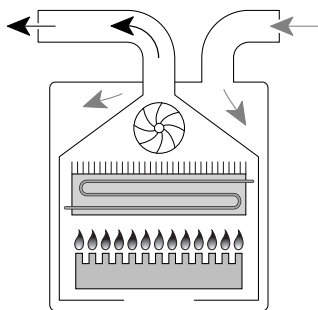
оценивается на основании данных изготовителя применяемого корпуса дымохода. Если трассы выводятся в дымоход в двух взаимно перпендикулярных направлениях, то расстояние между ними по вертикали должно быть минимально 0,45 м. Если трассы выводятся в дымоход с его противоположных сторон, то расстояние между их устьями по вертикали должно составлять не менее 0,6 м. В местах вывода трасс в общий коаксиальный дымоход никогда не устанавливаются концевые элементы (так, как, например, при выводе в свободное пространство)! Обе части трассы (как внешняя – для забора воздуха, так и внутренняя – для отвода продуктов сгорания) должны быть безопасно выведены в соответствующий канал дымохода, но не настолько глубоко, чтобы создавать препятствие для продвижения воздуха или продуктов сгорания.



8.17.5 Способ C_{s2} (КТВ, КТО)

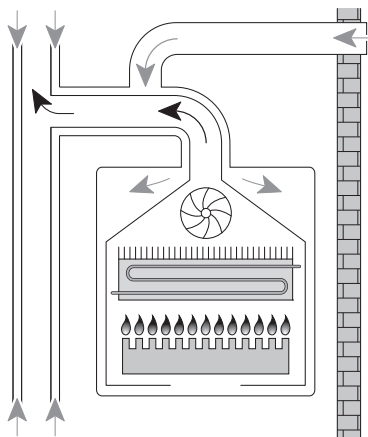
Раздельная система дымохода.

Для организации систем отвода продуктов сгорания и и подачи воздуха для процесса горения можно использовать раздельную систему дымоходов. Трассы раздельного дымохода не могут быть выведены на противоположных стенах здания.



8.17.6 Способ C_{82} (КТВ, КТО)

Использование дымоходов в случаях, когда часть дымохода, предназначенная для подачи воздуха, выводится в свободное пространство, а часть для отвода продуктов сгорания – в общий дымоход.



При заборе воздуха для процесса горения из внутренних помещений здания необходимо обеспечить в них его достаточное количество. К трассе отвода продуктов сгорания (будь то дымоход, или трубопровод) не может быть подсоединен никакой иной прибор, а для необходимого забора воздуха горения должен быть обеспечен достаточный приток воздуха, минимально 1,2 м³/час на 1 кВт мощности котла.

8.17.7 Прокладка дымохода

Дымоходы должны быть проложены таким образом, чтобы дымоход, предназначенный для отвода продуктов сгорания был сооружен с минимальным уклоном по направлению к котлу - 3 %. На участке дымохода, расположенном как можно ближе к котлу, необходимо установить сборник конденсата.

8.17.8 Длины дымоходов

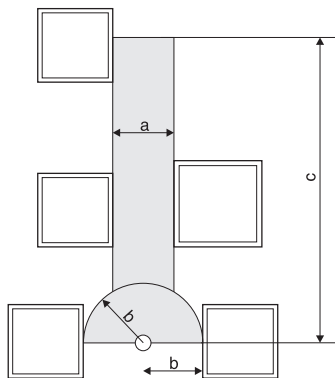
Тип котла	Способ	Диаметр трубы	Диаметр дроссельной шайбы	MIN + колено	MAX + колено	Примечание
12 КТО	C12 / C42	60/100	36	0.5	3	
			43	4	9	
	C32	80/125	36	1	3	без колена
			43	4	12	без колена
	C52	80+80	36	1+1	3+3	
			43	4+4	9+9	
	C82	80+80	36	1+1	3+3	
			43	4+4	9+9	
30 KTV	C12 / C42	60/100	46		0.3	
			-	0.3	3.5	
	C32	60/100	-	1	4	без колена
		80/125	-	1	8	без колена
	C52	80+80	-	0.5+0.5	15+15	
	C82	80+80	-	0.5+0.5	15+15	
25 KTV / 25 КТО	C12	60/100	-	0.3	3.5	
			41		0.5	
		80/125	-	0.5	11	
			41		1	
	C32	60/100	-	1	4.5	без колена
			41		1.5	без колена
		80/125	-	3	12	без колена
			41		3	без колена
	C42	60/100	-	0.3	3.5	
			41		0.5	
	C52	80+80	-	0.5+0.5	15+15	
			41		2+2	
	C82	80+80	-	0.5+0.5	15+15	
			41		2+2	
	B22	80	-		2	

8.17.9 Примеры вывода горизонтальных участков дымоходов на фасад

- Отдельный вывод на фасад

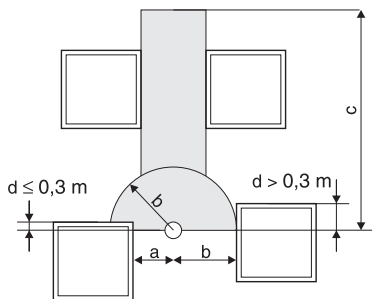
Вокруг отдельного вывода образуется зона с центром по оси вывода, шириной $a = 0,5$ м, радиусом $b = 1,0$ м и высотой $c = 5,0$ м.

Схема образования зоны при отдельном выводе трассы дымохода



Если оголовок вывода располагается на расстоянии $d > 0,3$ м от верхней части оконной рамы, то образованная около него зона не может пересекаться с плоскостью окна. При удалении на расстоянии $d < 0,3$ м плоскость, ограниченная радиусом b , может пересекаться с верхней гранью окна.

Схема образования зон около выводов трасс, расположенных вблизи верхней части окна



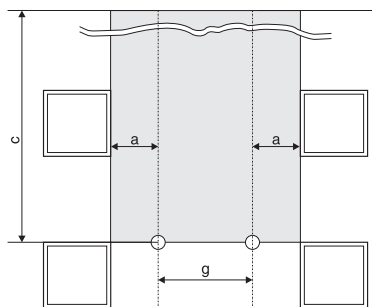
- Спаренный вывод дымоходов при горизонтальном расположении на одной и той же части фасада

Расстояния от спаренного вывода на фасаде здания при горизонтальном расположении должны быть следующими:

$$a = 1,5 \text{ м}; b = 5,0 \text{ м}; c = 5,0 \text{ м}.$$

В случае если $g < 5$ м, происходит пересечение зон, причем общая ширина зоны должна равняться 8 м, а значения „а“ можно пропорционально увеличить с обеих сторон (так, например, если $g = 4,0$ м, то значение а должно соответствовать величине 2,0 м).

Спаренный вывод дымоходов при горизонтальном расположении на одной и той же части фасада.



- Спаренный вывод дымоходов при вертикальном расположении на одной и той же части фасада

Минимальные расстояния при спаренном выводе в случае вертикального расположения на фасаде здания должны быть:

$a = 0,5$ м; $b = 1,0$ м; $c = 5,0$ м, а в зависимости от x должны быть следующими:

при $x \geq 5,0$ м $a = 0,5$ м,

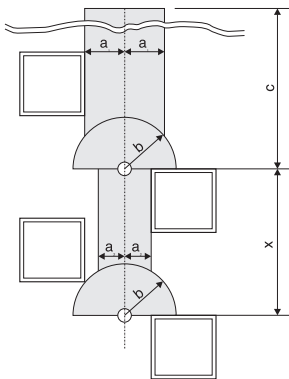
при $x \geq 4,0$ м $a = 0,6$ м,

при $x \geq 3,0$ м $a = 0,75$ м,

при $x \geq 2,0$ м $a = 1,0$ м,

при $x \geq 1,0$ м $a = 1,2$ м,

Спаренный вывод при вертикальном расположении на фасаде здания



Важное предупреждение!

Приведенные примеры размещения дымоходов могут быть использованы только при ремонте или реконструкции объектов.

8.17.10 Меры по технике безопасности

В непосредственной близости от дымоходов запрещается хранить горючие материалы или вещества. Температура на их поверхности не должна превышать 80 °С.

Вывод дымоходов для отвода продуктов сгорания нельзя размещать в помещениях:

- являющихся внутренними частями здания (настилы, коридоры, лестницы и т.п.)
- замыкаемых, т.е. проездах и т.п.
- выступающих на местность (если они беспрепятственно открыты в окружающую среду), например, туннелях, подходах и т.п.

В соответствии с ограничениями для отвода продуктов сгорания всегда необходимо оценивать и отдельные выводы воздухопроводов. Отверстие для прохода сквозь стену спаренного дымохода для подвода воздуха и отвода продуктов сгорания пробивается с соответствующим зазором (приблизительно $120 - 150$ мм), а после завершения монтажа строительным способом уплотняется. Для уплотнения необходимо использовать негорючие материалы, такие как, например, штукатурный раствор, гипс и т.п. Проход через горючие стены или потолок выполняется в соответствии с первым разделом этой части.

8.18 Электрическое подключение котла

Котел предназначен для подключения к однофазной трехпроводной электросети 220 В 50 Гц с защитным проводником согласно действующим ПУЭ. Не допускается менять местами провода «фаза» (L – коричневый провод) и «ноль» (N – синий провод). Не разрешается использовать различные переходники, удлинители и т.п.

Предупреждение: Подключение котла к электрической сети и подключение комнатного регулятора являются вмешательством во внутреннее устройство котла. Данные работы, а также сервис электротехнической части, может проводить только аттестованный фирмой Protherm специалист специализированной организации. Перед началом проведения работ в электрической части котла необходимо отключить его от электрической сети!

Котел оснащен трубчатый предохранителем (Т 2 А / 250 В), расположенным на панели управления котлом.

Для управления котлом при помощи комнатного регулятора можно использовать только регулятор, не имеющий напряжения на выходе, т.е. не подающий постороннего напряжения в котел.

Допустимая нагрузка регулятора с релейным переключателем составляет 24 В / 0,1 А. Комнатный регулятор соединяется с котлом двужильным кабелем.

Комнатный регулятор соединяется с котлом посредством двужильного провода. Для подключения комнатного регулятора рекомендуется использовать медный провод сечением 1,5 мм².

Провода для подключения комнатного регулятора нельзя прокладывать параллельно проводам сетевого напряжения.

С завода, на месте подключения комнатного регулятора, установлена перемычка. Перед подключением комнатного регулятора перемычку необходимо убрать. Во всех

остальных случаях перемычка остается на месте.

К котлам типа PANTHER можно подключать комнатные регуляторы, поддерживающие так называемый eBUS протокол. Для данного режима управления рекомендуем устанавливать только регуляторы типа Protherm Thermolink B или Thermolink P. Только так изготовитель может гарантировать оптимальную работу котла.

Провода от комнатного регулятора подключаются к клеммной плате котла.

С помощью указанных выше регуляторов можно активизировать функцию эквитермического регулирования. Настройка эквитермических кривых осуществляется с помощью комнатного регулятора.

Примечание: для активации функции эквитермического регулирования необходимо установить датчик наружной температуры. Провода от датчика наружной температуры точно также подключаются к клеммной плате котла.

Датчик наружной температуры необходимо устанавливать на фасад с северной или северо-западной стороны здания.

8.19 Электрическая схема котла

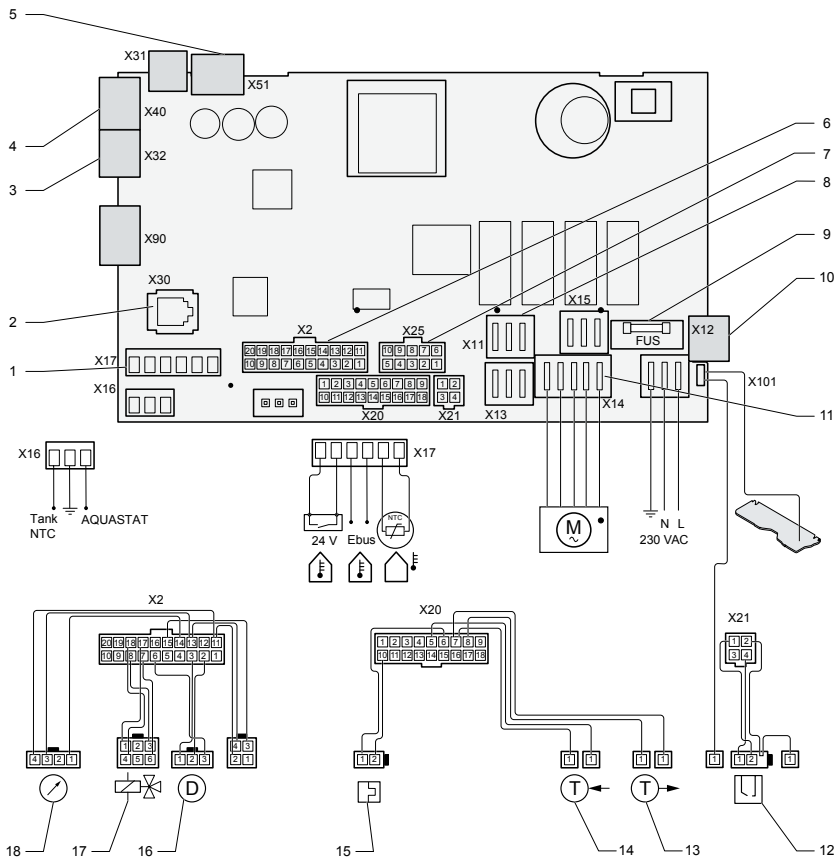


Схема электрических соединений


- 1 - коннектор для подключения регуляторов
- 2 - коннектор Exalink
- 3 - коннектор NTC датчика солнечного коллектора
- 4 - подключение 24 В
- 5 - пользовательский интерфейс
- 6 - коннектор для подключения внутренник гидравлических узлов
- 7 - газовый клапан
- 8 - вентилятор
- 9 - предохранитель
- 10 - подключение 230 В
- 11 - насос
- 12 - электроды
- 13 - NTC-датчик температуры в подающей линии
- 14 - NTC-датчик температуры в обратной линии
- 15 - аварийный термостат
- 16 - NTC датчик расхода ГВС
- 17 - приоритетный переключающий клапан
- 18 - датчик давления в системе отопления

Электрический разъём X16 используется только в котлах Panther KTO и KOO с подключенным бойлером.

ВАМ ТРЕБУЕТСЯ ПОМОЩЬ?

9 Идентификация и устранение неисправностей

В данном разделе приводятся все возможные коды неисправностей вместе с соответствующими действиями по их устранению, которые **ПОЛЬЗОВАТЕЛЬ** **МОЖЕТ** выполнять с целью возобновления работы оборудования (Корректирующие меры: ...). Прочие неисправности **ДОЛЖЕН** устранять только квалифицированный специалист.

Сообщения об ошибках на дисплее изображаются в том месте, где при нормальных условиях отображается значение давления в системе отопления. Вместе с изображением кода неисправности на дисплее мигает пиктограмма с  и буква F с соответствующим кодом ошибки.

При нормальных условиях работы оборудования на дисплей можно вывести 10 последних сообщений об ошибке, нажав для этого одновременно обе кнопки, предназначенные для настройки температуры отопления, и подержав их в течение приблизительно 7 секунд.

Код	Описание
F0	Цепь датчика NTC температуры подающей линии разомкнута
F1	Цепь датчика NTC температуры обратной линии разомкнута
F2	Цепь NTC датчика температуры ГВС разомкнута
F3	Цепь NTC датчика бойлера ГВС разомкнута
F4	Цепь NTC датчика коллектора разомкнута
F5	Цепь датчика отработанных газов разомкнута
F6	Цепь датчика тяги разомкнута
F7	Неисправность подключения NTC датчика температуры в обратной линии, поступающей из солнечного коллектора
F8	Цепь NTC датчика заземления бойлера ГВС разомкнута
F9	Цепь NTC датчика вытяжки разомкнута
F10	Короткое замыкание NTC датчика температуры подающей линии
F11	Короткое замыкание NTC датчика температуры обратной линии
F12	Короткое замыкание NTC датчика бойлера ГВС Короткое замыкание NTC датчика температуры ГВС
F13	Короткое замыкание NTC датчика бойлера ГВС
F14	Короткое замыкание NTC датчика коллектора
F15	Короткое замыкание датчика отработанных газов
F16	Короткое замыкание датчика тяги
F17	Короткое замыкание NTC датчика температуры обратной линии из солнечного коллектора
F18	Короткое замыкание NTC датчика заземления бойлера ГВС
F19	Короткое замыкание NTC датчика вытяжки
F20	Сработал предохранительный ограничитель температуры
F21	Котел заблокирован в результате превышения порогового значения
F22	В котле недостаточен уровень воды, насос заблокирован либо неисправен

ВАМ ТРЕБУЕТСЯ ПОМОЩЬ?

Код	Описание
F23	Низкий уровень воды: большая разница температур между NTC датчиками на подающей и обратной линий
F24	Низкий уровень воды: быстрое повышение температуры
F25	Подача воды высокой температуры
F26	Неправильное значение силы тока обмоток шагового двигателя газового клапана
F27	Ионизационное устройство сигнализирует наличие пламени, хотя газовый клапан закрыт
F28	Неудачная первая попытка розжига
F29	Потеря пламени во время работы горелки
F30	Размыкание цепи блокирующего датчика
F31	Короткое замыкание блокирующего датчика
F32	Противоморозная защита вентилятора активизирована: обороты вентилятора находятся за пределами допустимого
F33	Противоморозная защита вентилятора активизирована: датчик давления разомкнут Датчик давления не разомкнут (когда вентилятор не работает)
F35	Ошибка в системе дымоудаления
F36	Диагностика тяги (только для моделей с отводом продуктов сгорания в дымоход)
F37	Обороты вентилятора во время его работы находятся за пределами допустимого
F38	Измеряемая частота превышает допустимые пределы
F39	Ошибка в автодиагностике котла
F41	Неправильное регулирование газа
F42	Проблема с кодирующим резистором
F43	Неправильная идентификация модели котла
F49	Низкое напряжение шины eBus
F55	Ошибка датчика CO
F58	Никакой обратной связи относительно предварительного нагрева
F60	Ошибка в управлении газовыми клапанами +
F61	Ошибка в управлении газовыми клапанами -
F62	Ошибка газового клапана отключен
F63	Ошибка EEPROM
F64	Ошибка AOC
F65	Перегрев электроники
F66	Ошибка в работе шины данных IIC
F67	Сигнал о наличии пламени от ASIC недостоверен Диагностированный входящий сигнал о наличии пламени находится вне диапазона (0 или 5В)
F70	Неправильное OSN
F71	Датчик расхода горячей воды постоянно разомкнут

Код	Описание
F72	Постоянная разница показаний датчика протока и NTC датчика температуры обратной линии
F73	Датчик давления не подключен или в нем произошло короткое замыкание
F74	Неисправность в электрической части датчика давления (или поврежден провод)
F75	Повторяющаяся ошибка датчика давления. После запуска насоса не был зарегистрирован скачок давления.
F76	Неисправность теплового предохранителя на первичном теплообменнике
F80	Ошибка SHE датчика на входе
F81	Ошибка циркуляционного насоса
F82	Неисправный анодный тестер
F90	Не подключено к модулю APC
F91	Неисправность датчика в модуле APC

- При появлении изображения кода неисправности нажмите кнопку «RESET». Если и после этого оборудование не начнет работать, вызовите квалифицированного специалиста.

10 Техническое обслуживание и уход за оборудованием

10.1 Чистка



Перед проведением работ по уходу и профилактическому осмотру котел необходимо выключить.

Для чистки облицовки котла можно пользоваться мелкоабразивными чистящими средствами и слабомочной ветошью, после мытья поверхность котла необходимо насухо вытереть сухой тряпкой.



Не пользуйтесь для чистки котла абразивными материалами или растворителями, которые бы могли повредить покрытие.

10.2 Регулярное техническое обслуживание

В целях обеспечения бесперебойной, безопасной и эффективной работы Вашего оборудования, а также продления срока его службы необходимо регулярно

производить операции по его техническому обслуживанию.



Неправильные или неадекватные действия по техническому обслуживанию котла могут негативно повлиять на безопасность его работы, что может привести к получению травмы.

Рекомендуем производить сервисное обслуживание котла ежегодно.

- Для этого необходимо обращаться к специализированной организации, уполномоченной компанией Protherm на работу с данным оборудованием.

10.3 Запасные части

В целях обеспечения безопасности и продолжительности срока службы оборудования, используйте только те запасные части, применение которых одобрено изготовителем.

11 Меры по технике безопасности

На практике могут возникнуть ситуации, когда необходимо:

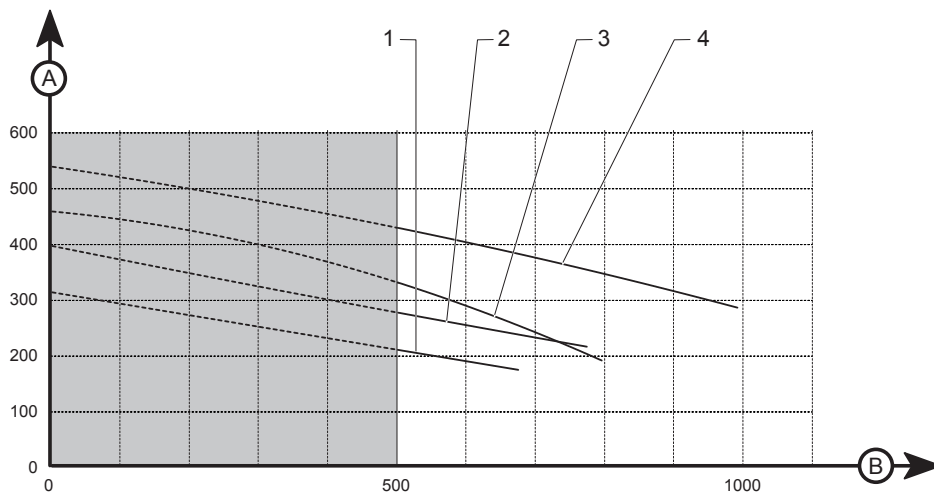
отключить котел от электрической сети и принять меры для исключения возможности несанкционированной подачи напряжения на котел при выполнении следующих операций:

- при ремонте и техническом обслуживании котла;
- при обслуживании дымохода и воздуховода;
- при проведении газоопасных работ;
- при ремонте и обслуживании системы отопления и ГВС;
- При появлении запаха газа в помещении, где установлен котел, необходимо соблюдать следующие меры безопасности:
 - не включать и не выключать электрические приборы и освещение помещения;
 - не курить и не пользоваться открытым огнем в помещении;
 - не пользоваться телефоном в помещении;
 - закрыть запорный кран на подводящем газопроводе;
 - проветрить помещение;
 - оповестить о запахе газа аварийную газовую службу и Вашу сервисную организацию;
- в помещении, в котором установлен котел, запрещается хранить и использовать взрывоопасные или легковоспламеняющиеся материалы (например, бензин, бумагу, краски и т. п.);
- при сливе теплоносителя из котла убедитесь, что температура теплоносителя низкая, иначе существует вероятность получить ожог;
- регулярно проверяйте давление в системе отопления. Запрещается эксплуатировать котел, если система отопления разморожена или обнаружены утечки теплоносителя из системы отопления;
- при прекращении подачи газа необходимо выключить котел, закрыть подачу газа и обратиться в газовую службу или сервисную организацию.

12 Переналадка на другой вид топлива

Котлы PANTHER в заводском исполнении предназначены для эксплуатации на природном газе. Переналадку котла на другой вид топлива может проводить только аттестованный фирмой Protherm специалист специализированной организации.

13 Характеристика насоса



- 1 насос 1-ая ступень, байпас заводская настройка
 - 2 насос 2-ая ступень, байпас заводская настройка
 - 3 насос 1-ая ступень, байпас закрыт
 - 4 насос 2-ая ступень, байпас закрыт
- А – рабочее давление в системе отопления (мбар)
 В – расход воды через систему отопления (л/час)

14 Технические данные

Описание	Ед.изм.	PANTHER 30 KTV	
Категория газа		II2H3P	
Исполнение		C12, C32, C42, C52, C82	
Розжиг		электронный	
Мощность / Вид топлива		G20	G31
Максимальная тепловая мощность	кВт	32,5	
Минимальная тепловая мощность	кВт	12,2	
Максимальная полезная тепловая мощность	кВт	29,6	
Минимальная полезная тепловая мощность	кВт	10,4	
Производительность (КПД)	%	91,1	
Максимальный расход газа	м ³ /час	3,44	
Минимальный расход газа	м ³ /час	1,29	
Максимальный расход газа	кг/час		2,52
Минимальный расход газа	кг/час		0,95
Класс NO _x		3	
Давление газа			
Давление газа на входе	мбар	13 - 20	37
Диаметр диафрагмы	мм	-	7,30
Максимальное давление на соплах	мбар	8,9	35,5
Минимальное давление на соплах	мбар	1,0	4,8
Диаметр сопла	мм	1,3	0,73
Отопление			
Максимальное рабочее давление	бар	3	
Минимальное рабочее давление	бар	0,5	
Рекомендуемое рабочее давление	бар	1 - 2	
Диапазон регулировки температуры в подающей линии системы отопления	°C	38 - 85	
Расширительный бак	л	8	
Максимальное давление в расширительном баке	бар	3	
Горячая вода			
Максимальное давление	бар	10	
Минимальное давление	бар	0,5	
Минимальный проток ГВ	л/мин	1,7	

Описание	Ед.изм.	PANTHER 30 KTV
Расход потребляемой ГВ (при ΔT 30°C)	л/мин	14,01
Диапазон регулирования температуры ГВС	°C	38 - 60
Электрические характеристики		
Напряжение / Частота	В/Гц	230/50
Потребляемая мощность	Вт	152
Степень электрической защиты		IPX4D
Сила тока	А	0,66
Отвод продуктов сгорания - способ		Принудительный (турбо)
Диаметр дымохода	мм	60 / 100, 80 / 125, 80 / 80
Температура продуктов сгорания	°C	138
Массовый расход продуктов сгорания	г/с	19,6
Уровень шума	дБ	< 50
Габаритные размеры - высота / ширина / глубина	мм	807 / 450 / 360
Масса котла без воды	кг	39

ВАМ ТРЕБУЕТСЯ ПОМОЩЬ?

Описание	Ед.изм.	PANTHER 25 KOV	
Категория газа		II2H3P	
Исполнение		B11BS	
Розжиг		электронный	
Мощность / Вид топлива		G20	G31
Максимальная потребляемая тепловая мощность	кВт	26,8	
Минимальная потребляемая тепловая мощность	кВт	9,9	
Максимальная полезная тепловая мощность	кВт	24,6	
Минимальная полезная тепловая мощность	кВт	8,4	
Производительность (КПД)	%	91,8	
Максимальный расход газа	м ³ /час	2,84	
Минимальный расход газа	м ³ /час	1,05	
Максимальный расход газа	кг/час		2,08
Минимальный расход газа	кг/час		0,77
Класс NO _x		3	
Давление газа			
Давление газа на входе	мбар	13 - 20	37
Диаметр диафрагмы	мм	-	5,20
Максимальное давление на соплах	мбар	8,6	31,3
Минимальное давление на соплах	мбар	1,3	4,6
Диаметр сопла	мм	1,3	0,73
Отопление			
Максимальное рабочее давление	бар	3	
Минимальное рабочее давление	бар	0,5	
Рекомендуемое рабочее давление	бар	1 - 2	
Диапазон регулировки температуры в подающей линии системы отопления	°С	38 - 85	
Расширительный бак	л	7	
Максимальное давление в расширительном баке	бар	3	
Горячая вода			
Максимальное давление	бар	10	
Минимальное давление	бар	0,5	
Минимальный проток ГВ	л/мин	1,7	

Описание	Ед.изм.	PANTHER 25 KOV
Расход потребляемой ГВ (при ΔT 30°C)	л/мин	12,01
Диапазон регулирования температуры ГВС	°C	38 - 60
Электрические характеристики		
Напряжение / Частота	В/Гц	230/50
Потребляемая мощность	Вт	92
Степень электрической защиты		IPX4D
Сила тока	А	0,4
Отвод продуктов сгорания - способ		В дымоход
Диаметр дымохода	мм	125
Температура продуктов сгорания	°C	108
Массовый расход продуктов сгорания	г/с	19,6
Уровень шума	дБ	< 50
Габаритные размеры - высота / ширина / глубина	мм	742 / 410 / 311
Масса котла без воды	кг	35

ВАМ ТРЕБУЕТСЯ ПОМОЩЬ?

Описание	Ед.изм.	PANTHER 25 KOO	
Категория газа		II2H3P	
Исполнение		B11BS	
Розжиг		электронный	
Мощность / Вид топлива		G20	G31
Максимальная потребляемая тепловая мощность	кВт	26,8	
Минимальная потребляемая тепловая мощность	кВт	9,9	
Максимальная полезная тепловая мощность	кВт	24,6	
Минимальная полезная тепловая мощность	кВт	8,4	
Производительность (КПД)	%	91,8	
Максимальный расход газа	м³/час	2,84	
Минимальный расход газа	м³/час	1,05	
Максимальный расход газа	кг/час		2,08
Минимальный расход газа	кг/час		0,77
Класс NO _x		3	
Давление газа			
Давление газа на входе	мбар	13 - 20	37
Диаметр диафрагмы	мм	-	5,20
Максимальное давление на соплах	мбар	8,6	31,3
Минимальное давление на соплах	мбар	1,3	4,6
Диаметр сопла	мм	1,30	0,73
Отопление			
Максимальное рабочее давление	бар	3	
Минимальное рабочее давление	бар	0,5	
Рекомендуемое рабочее давление	бар	1 - 2	
Диапазон регулировки температуры в подающей линии системы отопления	°С	38 - 85	
Расширительный бак	л	7	
Максимальное давление в расширительном баке	бар	3	
Горячая вода			
Максимальное давление	бар	-	
Минимальное давление	бар	-	
Минимальный проток ГВ	л/мин	-	

Описание	Ед.изм.	PANTHER 25 KOO
Расход потребляемой ГВ (при ΔT 30°C)	л/мин	-
Диапазон регулирования температуры ГВС	°C	-
Электрические характеристики		
Напряжение / Частота	В/Гц	230/50
Потребляемая мощность	Вт	92
Степень электрической защиты		IPX4D
Сила тока	А	0,4
Отвод продуктов сгорания - способ		В дымоход
Диаметр дымохода	мм	125
Температура продуктов сгорания	°C	108
Массовый расход продуктов сгорания	г/с	19,6
Уровень шума	дБ	< 50
Габаритные размеры - высота / ширина / глубина	мм	742 / 410 / 311
Масса котла без воды	кг	35

ВАМ ТРЕБУЕТСЯ ПОМОЩЬ?

Описание	Ед.изм.	PANTHER 25 KTV	
Категория газа		II2H3P	
Исполнение		C12, C32, C42, C52, C82	
Розжиг		электронный	
Мощность / Вид топлива		G20	G31
Максимальная потребляемая тепловая мощность	кВт	26,5	
Минимальная потребляемая тепловая мощность	кВт	10,6	
Максимальная полезная тепловая мощность	кВт	24,6	
Минимальная полезная тепловая мощность	кВт	8,9	
Производительность (КПД)	%	92,8	
Максимальный расход газа	м ³ /час	2,80	
Минимальный расход газа	м ³ /час	1,12	
Максимальный расход газа	кг/час		2,05
Минимальный расход газа	кг/час		0,82
Класс NO _x		3	
Давление газа			
Давление газа на входе	мбар	13 - 20	37
Диаметр диафрагмы	мм	-	5,95
Максимальное давление на соплах	мбар	8,4	32,7
Минимальное давление на соплах	мбар	1,1	5,0
Диаметр сопла	мм	1,3	0,73
Отопление			
Максимальное рабочее давление	бар	3	
Минимальное рабочее давление	бар	0,5	
Рекомендуемое рабочее давление	бар	1 - 2	
Диапазон регулировки температуры в подающей линии системы отопления	°С	38 - 85	
Расширительный бак	л	7	
Максимальное давление в расширительном баке	бар	3	
Горячая вода			
Максимальное давление	бар	10	
Минимальное давление	бар	0,5	
Минимальный проток ГВ	л/мин	1,7	

Описание	Ед.изм.	PANTHER 25 KTV
Расход потребляемой ГВ (при ΔT 30°C)	л/мин	12,01
Диапазон регулирования температуры ГВС	°C	38 - 60
Электрические характеристики		
Напряжение / Частота	В/Гц	230/50
Потребляемая мощность	Вт	147
Степень электрической защиты		IPX4D
Сила тока	А	0,4
Отвод продуктов сгорания - способ		Принудительный (турбо)
Диаметр дымохода	мм	60 / 100, 80 / 125, 80 / 80
Температура продуктов сгорания	°C	122
Массовый расход продуктов сгорания	г/с	13,4
Уровень шума	дБ	< 50
Габаритные размеры - высота / ширина / глубина	мм	742 / 410 / 311
Масса котла без воды	кг	37

ВАМ ТРЕБУЕТСЯ ПОМОЩЬ?

Описание	Ед.изм.	PANTHER 25 KTO	
Категория газа		II2H3P	
Исполнение		C12, C32, C42, C52, C82	
Розжиг		электронный	
Мощность / Вид топлива		G20	G31
Максимальная потребляемая тепловая мощность	кВт	26,5	
Минимальная потребляемая тепловая мощность	кВт	10,6	
Максимальная полезная тепловая мощность	кВт	24,6	
Минимальная полезная тепловая мощность	кВт	8,9	
Производительность (КПД)	%	92,8	
Максимальный расход газа	м ³ /час	2,80	
Минимальный расход газа	м ³ /час	1,12	
Максимальный расход газа	кг/час		2,05
Минимальный расход газа	кг/час		0,82
Класс NO _x		3	
Давление газа			
Давление газа на входе	мбар	13 - 20	37
Диаметр диафрагмы	мм	-	5,95
Максимальное давление на соплах	мбар	8,4	32,7
Минимальное давление на соплах	мбар	1,1	5,0
Диаметр сопла	мм	1,3	0,73
Отопление			
Максимальное рабочее давление	бар	3	
Минимальное рабочее давление	бар	0,5	
Рекомендуемое рабочее давление	бар	1 - 2	
Диапазон регулировки температуры в подающей линии системы отопления	°C	38 - 85	
Расширительный бак	л	7	
Максимальное давление в расширительном баке	бар	3	
Горячая вода			
Максимальное давление	бар	-	
Минимальное давление	бар	-	
Минимальный проток ГВ	л/мин	-	

Описание	Ед.изм.	PANTHER 25 КТО
Расход потребляемой ГВ (при ΔT 30°C)	л/мин	-
Диапазон регулирования температуры ГВС	°C	-
Электрические характеристики		
Напряжение / Частота	В/Гц	230/50
Потребляемая мощность	Вт	147
Степень электрической защиты		IPX4D
Сила тока	А	0,4
Отвод продуктов сгорания - способ		Принудительный (турбо)
Диаметр дымохода	мм	60 / 100, 80 / 125, 80 / 80
Температура продуктов сгорания	°C	122
Массовый расход продуктов сгорания	г/с	13,4
Уровень шума	дБ	< 50
Габаритные размеры - высота / ширина / глубина	мм	742 / 410 / 311
Масса котла без воды	кг	36

ВАМ ТРЕБУЕТСЯ ПОМОЩЬ?

Описание	Ед.изм.	PANTHER 12 KOO	
Категория газа		II2H3P	
Исполнение		B11BS	
Розжиг		электронный	
Мощность / Вид топлива		G20	G31
Максимальная потребляемая тепловая мощность	кВт	13,3	11,3
Минимальная потребляемая тепловая мощность	кВт	4,4	4,4
Максимальная полезная тепловая мощность	кВт	12,1	10
Минимальная полезная тепловая мощность	кВт	3,9	3,6
Производительность (КПД)	%	91	91,8
Максимальный расход газа	м ³ /час	1,41	
Минимальный расход газа	м ³ /час	0,47	
Максимальный расход газа	кг/час		0,91
Минимальный расход газа	кг/час		0,36
Класс NO _x		3	
Давление газа			
Давление газа на входе	мбар	13 - 20	37
Диаметр диафрагмы	мм	-	-
Максимальное давление на соплах	мбар	11,6	36,7
Минимальное давление на соплах	мбар	1,5	5,8
Диаметр сопла	мм	1,35	0,73
Отопление			
Максимальное рабочее давление	бар	3	
Минимальное рабочее давление	бар	0,5	
Рекомендуемое рабочее давление	бар	1 - 2	
Диапазон регулировки температуры в подающей линии системы отопления	°C	38 - 85	
Расширительный бак	л	7	
Максимальное давление в расширительном баке	бар	3	
Горячая вода			
Максимальное давление	бар	-	
Минимальное давление	бар	-	
Минимальный проток ГВ	л/мин	-	

Описание	Ед.изм.	PANTHER 12 KOO	
Расход потребляемой ГВ (при ΔТ 30°С)	л/мин	-	
Диапазон регулирования температуры ГВС	°С	-	
Электрические характеристики			
Напряжение / Частота	В/Гц	230/50	
Потребляемая мощность	Вт	85	
Степень электрической защиты		IPX4D	
Сила тока	А	0,5	
Отвод продуктов сгорания - способ		В дымоход	
Диаметр дымохода	мм	110	
Температура продуктов сгорания	°С	96	93
Массовый расход продуктов сгорания	г/с	14,08	13,32
Уровень шума	дБ	< 50	
Габаритные размеры - высота / ширина / глубина	мм	742 / 410 / 311	
Масса котла без воды	кг	32	

ВАМ ТРЕБУЕТСЯ ПОМОЩЬ?

Описание	Ед.изм.	PANTHER 12 KTO	
Категория газа		II2H3P	
Исполнение		C12, C32, C42, C52, C82	
Розжиг		электронный	
Мощность / Вид топлива		G20	G31
Максимальная потребляемая тепловая мощность	кВт	13,4	11,1
Минимальная потребляемая тепловая мощность	кВт	4,4	4,5
Максимальная полезная тепловая мощность	кВт	12,2	9,9
Минимальная полезная тепловая мощность	кВт	3,9	3,5
Производительность (КПД)	%	91	89,2
Максимальный расход газа	м³/час	1,42	
Минимальный расход газа	м³/час	0,47	
Максимальный расход газа	кг/час		0,91
Минимальный расход газа	кг/час		0,36
Класс NO _x		3	
Давление газа			
Давление газа на входе	мбар	13 - 20	37
Диаметр диафрагмы	мм	-	-
Максимальное давление на соплах	мбар	11,6	36
Минимальное давление на соплах	мбар	1,5	6,2
Диаметр сопла	мм	1,35	0,73
Отопление			
Максимальное рабочее давление	бар	3	
Минимальное рабочее давление	бар	0,5	
Рекомендуемое рабочее давление	бар	1 - 2	
Диапазон регулировки температуры в подающей линии системы отопления	°С	38 - 85	
Расширительный бак	л	7	
Максимальное давление в расширительном баке	бар	3	
Горячая вода			
Максимальное давление	бар	-	
Минимальное давление	бар	-	
Минимальный проток ГВ	л/мин	-	

Описание	Ед.изм.	PANTHER 12 КТО	
Расход потребляемой ГВ (при ΔT 30°C)	л/мин	-	
Диапазон регулирования температуры ГВС	°C	-	
Электрические характеристики			
Напряжение / Частота	В/Гц	230/50	
Потребляемая мощность	Вт	110	
Степень электрической защиты		IPX4D	
Сила тока	А	0,61	
Отвод продуктов сгорания - способ		Принудительный (турбо)	
Диаметр дымохода	мм	60 / 100, 80 / 125, 80 / 80	
Температура продуктов сгорания	°C	121,5	122
Массовый расход продуктов сгорания	г/с	9,02	11,41
Уровень шума	дБ	< 50	
Габаритные размеры - высота / ширина / глубина	мм	742 / 410 / 311	
Масса котла без воды	кг	35,5	

www.protherm.eu

Protherm spol. s r.o.
Pplk. Pljušťa 45
909 01 Skalica
Tel.: 034 6966 101
fax: 034 6966 111

С правом на изменения



0020096579

00 01/10