

 Инструкция по  
эксплуатации

Мойка воздуха  
(увлажнитель-  
очиститель  
воздуха)  
модель LW82



**venta**  
**LUFTWÄSCHER**  
*Das Original*





## Глубокоуважаемый потребитель

**Благодарим Вас за доверие, оказанное мойкам воздуха Venta. Вы стали обладателем самого совершенного продукта в области современного воздухоочистки и увлажнения.**

Мойка воздуха Venta **увлажняет воздух** по принципу холодного испарения, признанному лучшим, **устраняет статическое электричество, очищает воздух от мельчайших частиц таких, как:** пыль от бумаги, домашняя пыль, цветочная пыльца, сигаретный дым, копоть, а также бактерии и вирусы.

**Поглощает вредные газы:**

двуокись серы, двуокись углерода и формальдегиды.

**Удаляет неприятные запахи,** включая запахи сероводорода и аммиака. **Выступает в качестве профилактики простудных заболеваний** при использовании эвкалиптовой ароматической добавки Venta. Прибор Venta осуществляет «промывку» воздуха, что является абсолютно новым принципом очистки и увлажнения воздуха.

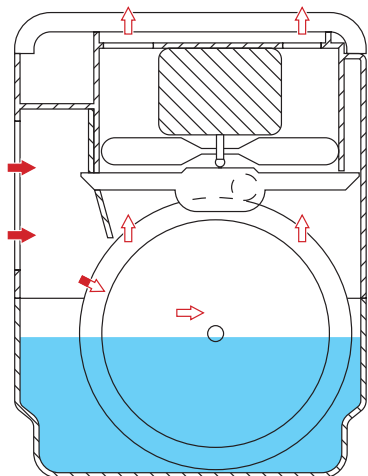


## Принцип действия мойки воздуха

### Где установить прибор:

Для того, чтобы прибор работал с полной производительностью, необходимо принять во внимание следующие пункты:

- Ровная поверхность, свободная от вибраций. Установите прибор таким образом, чтобы сверху и у боковых сторон прибора оставалось свободное пространство в 1 м для беспрепятственной циркуляции воздуха в помещении.
- не устанавливайте прибор в непосредственной близости с открытыми окнами и дверьми.



Осевые вентиляторы засасывают воздух из помещения через переднюю стенку прибора. Воздушный поток направляется на вращающийся в воде пластинчатый барабан, на котором оседают мельчайшие частички пыли и грязи, удерживаемые водой. Благодаря вращающимся пластинчатым барабанам и добавлению гигиенической добавки Venta осуществляется тщательная очистка и увлажнение воздуха. Очищенный и увлажненный воздух выходит через верхнюю крышку прибора, предназначенную для прохождения воздушного потока.

Прибор работает с электронным указателем уровня воды. Если все зеленые сигнальные лампочки светятся, значит, прибор наполнен водой до максимального уровня. Мигание нижней лампочки показывает, что необходимо долить воду в прибор. Сигнальные лампочки светятся только, когда прибор включен в электросеть.



## Использование по назначению

- Мойка воздуха Venta - бытовой прибор для увлажнения и очистки воздуха в жилых и офисных помещениях. Использование прибора не по назначению может служить причиной возникновения угрозы здоровью и жизни.
- Производитель не несет ответственности за возможные травмы и/или материальный ущерб, ставшие результатом использования прибора не по назначению или несоблюдения правил эксплуатации.
- Заливайте в воду только оригинальные добавки Venta. Фирма Venta -Luftwäscher GmbH не несет ответственности за ущерб, возникший в результате использования других добавок.
- Если прибор не используется, следует вынуть штепсельную вилку из розетки и слить оставшуюся воду.



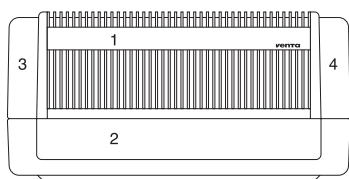
## Использование не по назначению

Категорически запрещено использование прибора в следующих условиях:

- в помещениях со взрывоопасной средой,
- в помещениях с агрессивной средой,
- в помещениях с высокой концентрацией растворителей,
- в помещениях с высоким содержанием пыли (например, во время циклевки паркета),
- в непосредственной близости от бассейнов и других объектов с повышенной влажностью.

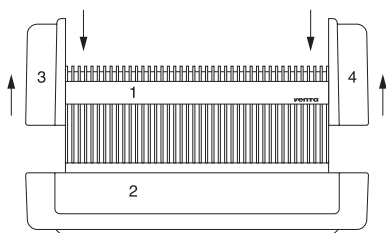


## Ввод прибора в эксплуатацию



### 1.1

Распакуйте прибор, освободив его от транспортной страховки, и установите его на ровную поверхность.



### 1.2

Поднимите вверх до упора боковые сегменты 3 и 4 прибора. При этом необходимо немного придерживать функциональную часть 1. Затем снимите функциональную часть 1 с нижней части 2.

### 1.3

Извлеките транспортную страховку, располагающуюся под вентиляторами в верхней части прибора и в нижнем поддоне под пластинчатым барабаном. Для

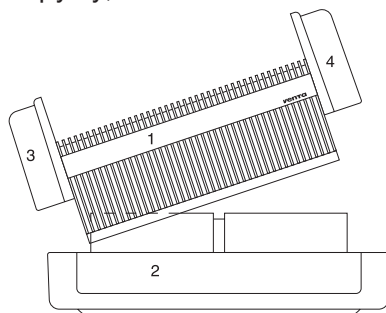
этого необходимо вынуть пластинчатый барабан.

### 1.4

Функциональную часть 1, слегка надавив, установите обратно. При этом сначала установите левую часть, а затем зафиксируйте верхнюю крышку на нижней части прибора.

Необходимо принять во внимание, что:

- боковые сегменты должны быть плотно установлены на нижней части;
- электрический кабель подключения должен быть выведен наружу;



- для нормальной работы прибора необходимо исправное состояние показателя уровня воды, находящегося в правом сегменте прибора 4 (оба поплавка опущены).

### 1.5

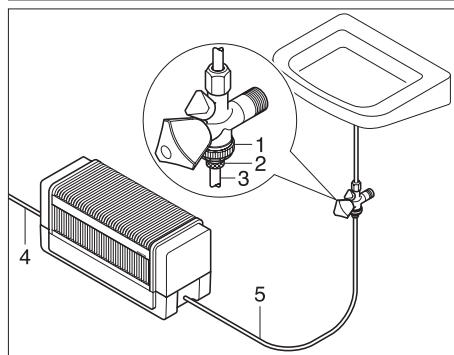
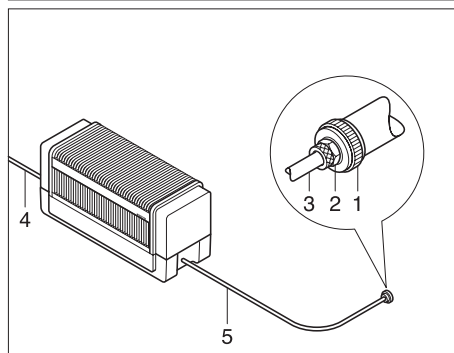
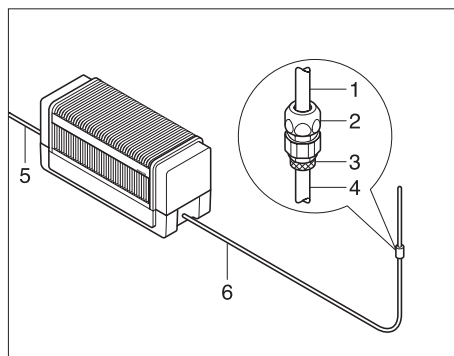
Подключите прибор к сети (220В, 50Гц) и подключите его к **подаче** воды (справа - **Zulauf**), а также к **стоку** воды (слева - **Ablauf**). Водопроводные сеточки, которые идут в комплекте с прибором, должны быть обязательно установлены в систему подачи воды для того, чтобы загрязняющие частички не могли попасть в электромагнитный клапан. Откройте кран. Введите прибор в действие, нажав клавишу вкл./выкл., затем выберите режим работы.

### Внимание!

В первые несколько минут вода заполняет резервуар прибора до нижней отметки, загорается нижняя зеленая лампочка (перестает мигать) и вентилятор приводится в движение. После того, как все зеленые лампочки загорятся, автоматическая подача воды прекращается. Уровень воды регулируется автоматически. После того, как уровень воды опустится ниже средней отметки (средняя лампочка погаснет), вода автоматически начинает восполняться в приборе.

### 1.6

Подключение воды осуществляется при применении только оригинальных шлангов давления. Без подачи воды магнитный клапан может выйти из строя в



результате перегрева. За дальнейшие повреждения представительство Venta-Luftwäscher GmbH в России снимает с себя ответственность.

## Требования при подключении к системе водоснабжения

**Запрещается** эксплуатация автоматизированной модели LW82 без подключения к системе водоснабжения.

Величина давления воды в подводящем трубопроводе должна быть не менее 2х атмосфер, при этом прибор должен заполниться водой не более чем за 30 минут (18 литров), если дольше, то срабатывает система защиты. Поэтому не рекомендуется использовать предварительные фильтры тонкой очистки на подаче воды.

Оптимальное давление воды в водопроводе должно составлять от 2 до 6 атмосфер.

Кран подачи воды должен быть в зоне досягаемости, чтобы в любой момент подачу воды можно было отключить.

При подключении к канализации (LW82) нужно учитывать уровень снижения шланга относительно прибора, чтобы не было самопроизвольного слива (высасывания) воды из прибора. Максимальная длина шланга до канализации должна быть не более 10 метров при подъеме не более чем на

1,5м. При несоблюдении этих норм автоматическая очистка (LW82) будет работать некорректно.

Для подключения используется оригинальный шланг высокого давления 6х8 мм.

В комплектацию модели LW82 входит 2 метра шланга, а также переходник (штуцер с гайкой M12, сетчатый фильтр-прокладка и гайка  $\frac{3}{4}$ "") для подключения оригинального шланга к крану подачи воды и 2 батарейки типа AA для таймера (LW82).





## Порядок подключения прибора

### **Необходимо организовать точку подключения для автоматической модели LW82:**

- а) Евро розетка 220В.
- б) Водопроводный кран с внешней резьбой  $\frac{3}{4}$ ". Для подключения прибора к крану используется переходник с внутренней резьбой  $\frac{3}{4}$ ", который идет в комплекте с прибором. Местонахождение крана должно быть в месте установки прибора. Давление в водопроводной трубе должно быть не менее 2 и не более 6 атмосфер.
- в) Канализационный отвод для LW82. Обычно используется врезка в канализационную трубу (отверстие в заглушке), или гидрозатвор с ответвлением для подключения стиральной машины. В гидрозатвор шланг вставляется через уплотнитель или фиксируется герметиком. При подключении к канализации нужно учитывать уровень снижения шланга относительно прибора, чтобы не было самопроизвольного слива (высасывания) воды из прибора. Максимальная длина шланга до канализации должна быть не более 10 метров

при подъеме не более чем на 1,5м.

При организации точки подключения следует учитывать расстояние между водопроводным краном (справа) и входом в канализацию (слева) желательно от 85 до 95см, расстояние до розетки должно быть не более 2м от правой части прибора. Сам прибор ставится вплотную к стене задней сплошной стенкой корпуса.

## Подключение воды по варианту №2

1 – переходник-адаптер  $\frac{3}{4}$ " (1.4 – верхняя зажимная гайка M12, 1.3 – верхняя зажимная гайка R  $\frac{3}{4}$ ", 1.2 – штуцер-ниппель, 1.1 – сетчатый фильтр-прокладка)

2 – шланг 6x8мм

Шланг подачи воды ③ подключается справа (сторона шнура питания).

Важно: вставить сетчатый фильтр-прокладку выпуклой частью во внутрь.

Верхняя зажимная гайка R $\frac{3}{4}$ " ① накручивается на водопроводную трубу усилием руки.

Прежде чем шланг надевается на ниппель, верхняя зажимная гайка M12 x 1 ② снимается и надевается на шланг ③.

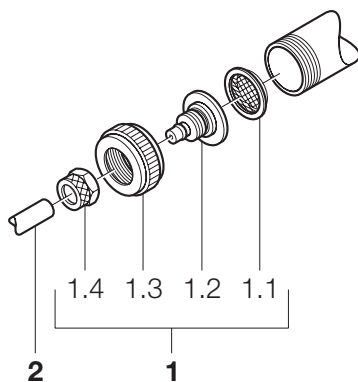
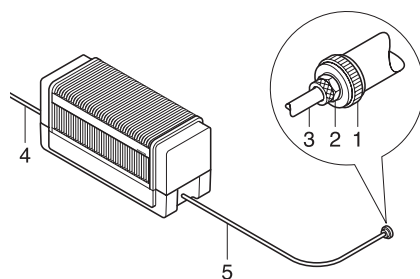
Шланг надевается на ниппель до упора.

Верхняя зажимная гайка ② накручивается на резьбу и затягивается гаечным ключом SW14.

Проверяется герметичность подключения.

Подключите канализационную систему к подходящему стоку (например, резервуару для воды, водосточному желобу или трубе с отверстием  $\varnothing$  8мм).

Зафиксируйте шланг на входе в канализационную трубу (во избежание самопроизвольного выскочивания шланга в момент слива). Важно: вход шланга в канализацию должен находиться не ниже уровня установки прибора, чтобы избежать самопроизвольного слива воды из прибора по принципу сообщающихся сосудов. Максимальная высота подъема водостока ④ – 1,5м.



## **4** Установка встроенного таймера

### **4.1**

Автоматическая очистка: мойка воздуха модель LW82 снабжена функцией автоматической самоочистки, которая запускается благодаря встроенному таймеру.

Если разбить процесс самоочистки на этапы, то они будут выглядеть следующим образом:

- насос откачивает загрязнённую воду,
- заливается порция свежей воды, происходит промывка прибора,
- насос откачивает воду, которая использовалась для промывки прибора,
- свежая вода заливается в прибор до момента, пока не будут гореть все 3 зелёные лампочки,
- при достижении первого уровня воды нижняя зелёная лампочка перестает мигать, автоматически добавляется гигиеническая добавка Venta, и включаются вентиляторы.

### **4.2**

Установка таймера для операции очистки.

### **4.3**

Установите батарейки: Две батарейки (тип АА, 1,5В) в отсек для батареек (илл.стр.12), при этом соблюдайте полярность.

После установки батареек на дисплее таймера появится числовой ряд. Вы можете запрограммировать несколько операций очистки в неделю. Мы рекомендуем производить одну операцию очистки в неделю при нормальной эксплуатации прибора.

### **4.4**

Установите текущее время и день недели: Нажмите кнопку Reset или Menu. С помощью средней кнопки + / - выберите удобное для Вас отображение времени на часах 24ч /12ч, подтвердите кнопкой Ok.

#### **4.4.1**

Установите текущее время на часах (мигает указатель часа). Кнопкой + / - выберите нужное время на часах и подтвердите кнопкой Ok.

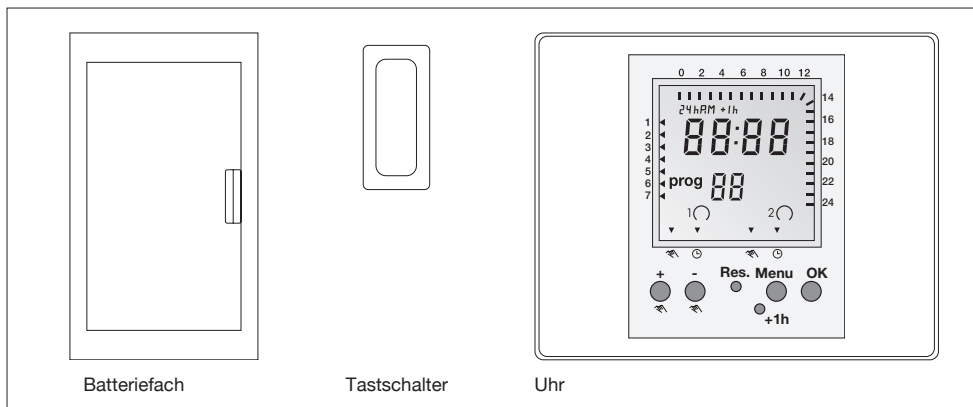
#### **4.4.2**

Установите текущее время в минутах (мигает указатель минут). Кнопкой + / - выберите нужное время в минутах и подтвердите кнопкой Ok.

#### **4.4.3**

Установите текущий день недели (мигает указатель номера дня недели). Кнопкой + / - выберите день недели и подтвердите кнопкой Ok.

1 = понедельник    5 = пятница  
2 = вторник        6 = суббота  
3 = среда            7 = воскресенье  
4 = четверг



Batteriefach

Tastschalter

Uhr

#### 4.5

Программирование очистки: после установки текущего времени таймер предлагает запрограммировать время очистки. (Вам предоставляется свобода в выборе времени)

##### 4.5.1

Мигает программа 01, подтвердите кнопкой Ok.

Часы, минуты и день запрограммируйте так, как было описано в пунктах с 4.4.1 по 4.4.3

##### 4.5.2

Снова нажмите кнопку Ok для того, чтобы установить часы, минуты и день, но устанавливайте минут больше на 1-10 минут, чем было описано в пункте 4.5.1

Например:

● 14.00 час Вторник 2 - старт

○ 14.01 час Вторник 2 - стоп


Нажмите кнопку Menu (меню): готово! Текущее время, день недели и символ ○ сразу отобразятся на таймере.





Для того, чтобы поменять установки, нажмите кнопку Menu (меню) и нажимайте кнопку Ok до тех пор, пока на экране не появится нужный Вам раздел меню.

Для того, чтобы установленное Вами время очистки прибора каждый раз после установки (ежедневно/еженедельно) автоматически повторялось, необходимо соблюдение следующих условий:

- всегда должны быть введены оба времени ● - старт и ○ - стоп
- кнопка «Рука» (старт ● очистки вручную), после окончания очистки вручную кнопка «Рука» должна быть снова установлена на символ ○

Летнее/зимнее время необходимо переводить с помощью, например, простого карандаша путем нажатия на кнопку +/- 1 h (час).

Указание: очистка может быть произведена в любое время независимо от программы путем нажатия кнопки «рука» .

При работающем приборе поднимите правый боковой сегмент (прозвучит звуковой сигнал). Нажмите и отпустите кнопку  (рука), на таймере (под изображением часов) загорится символ  сделайте паузу 3-5 секунд и нажмите кнопку  еще раз до появления на табло индикатора . Опустите правый боковой сегмент. Запустится цикл режима очистки прибора (продолжительность от 25 до 60 мин, в зависимости от уровня воды в приборе и длины сливного шланга). По окончании цикла режима очистки прибор перейдет в обычный (автоматический) режим работы по таймеру.

### Описание цикла автоматической очистки

- Старт – включается лопастной насос слива воды, остатки воды сливаются до уровня ниже минимального, ~7л (нижняя зелёная лампочка уровня воды “min” начинает мигать). Слив продолжится еще 10 минут. При этом допускается временная работа сливного насоса вхолостую.
- Сливной насос выключился, открылся магнитный клапан подачи воды, заливается порция воды для промывки. Прибор заполняется до минимального уровня (нижняя зелёная лампочка “min” прекращает мигать и начинает гореть постоянно).
- Закрылся магнитный клапан подачи воды, включается лопастной насос слива воды. Вода сливается до уровня ниже минимального, ~7л (нижняя зелёная лампочка уровня воды “min” начинает мигать). Слив продолжится еще 10 минут. При этом допускается временная работа сливного насоса вхолостую.
- Сливной насос выключился, открылся магнитный клапан подачи воды, одновременно включился дозатор гигиенической добавки, заливается 60 мл добавки (60-70 сек.), если резервуар для гигиенической добавки пуст, дозатор проработает вхолостую (допускается). Залив воды продолжается до максимального уровня “max” (все зелёные лампочки горят).

Автоматическая очистка завершена. Продолжительность цикла зависит от уровня воды, длины шланга слива воды и напора воды в водопроводе.

## **6** Указание по безопасности

### **6.1**

При осуществлении очистки прибора, техобслуживания, а также замены деталей или оснастки, обязательно отключите прибор из электросети. При проведении работ такого типа не допускайте детей к прибору.

### **6.2**

При замене деталей в приборе необходимо использовать только оригинальные запчасти Venta. Только в этом случае исключается нанесение вреда здоровью и гарантируется длительная работа прибора. Запчасти Venta изготавливаются из безопасных материалов.

### **6.3**

При длительном сроке неиспользования или после очистки прибора резервуар и пластинчатые барабаны должны быть хорошо промыты.

## **7** Дефекты

### **7.1**

Пластинчатые барабаны не вращаются: проверьте, правильно ли зафиксирована верхняя (функциональная) часть.

### **7.2**

Мойка воздуха не функционирует: проверьте наличие напряжения в электросети (воспользуйтесь другой штепсельной розеткой или проверьте напряжение в уже имеющейся).

### **Примечание:**

При обнаружении других дефектов в работе прибора обращайтесь в наш сервисный центр, телефон которого указан в Вашем гарантийном талоне.



## Гарантийное свидетельство

Данный документ не ограничивает определенные законом права потребителя, но дополняет и уточняет оговоренные законом обстоятельства, предполагающие соглашение сторон.

Внимательно ознакомьтесь с настоящим гарантийным свидетельством и проследите, чтобы оно было правильно заполнено и имело штампы магазина. Гарантийный срок (2 года) начинается со дня продажи товара конечному покупателю. При отсутствии штампов и даты продажи на гарантийном талоне (либо кассового чека с датой продажи) гарантийный срок исчисляется с момента изготовления изделия. Тщательно проверяйте внешний вид изделия и его комплектность, все претензии по внешнему виду и комплектности предъявляйте продавцу при принятии товара. По вопросам неполного комплекта изделия и его замены обращайтесь в торговую организацию по месту приобретения товара.

Гарантия распространяется только на территории России и на изделия, приобретенные на территории России.

Гарантийный ремонт выполняется уполномоченной сервисной компанией бесплатно в мастерской или на дому у потребителя по усмотрению сервисной компании. В течение гарантийного срока бесплатно устраняются доказанные заводские дефекты изделия и/или его частей. Срок проведения гарантийного ремонта при наличии запасных частей не может превышать 3-х календарных недель по каждой единице оборудования, при отсутствии запасных частей срок ремонта продлевается, но не более чем на 30 рабочих дней. Срок гарантии на замененные элементы не превышает срок гарантии на все изделие. Все дефектные изделия, которые были заменены при ремонте, являются собственностью фирмы и не могут быть оставлены потребителю.

Условием бесплатного гарантийного обслуживания изделия являются:

- 1) бережная эксплуатация в точном соответствии с требованиями инструкции по эксплуатации;
- 2) если не изменен и разборчив серийный номер изделия.

Право на гарантийное обслуживание утрачивается в случае: использования товара не по прямому назначению; при наличие дефектов, вызванных внешними причинами (падение, удары, небрежный уход и транспортировка, воздействие высокой температуры, воздействие воды, ремонт и/или изменения в изделии неуполномоченным лицом и т.п.); при попадании внутрь изделия посторонних предметов; при использовании несоответствующих расходных материалов.

Гарантия не распространяется: на износ корпуса; быстроизнашивающиеся сменные детали; на профилактические работы и чистку; на изделия, получившие повреждения из-за подключения к несоответствующей электросети; на дефекты, вызванные стихийными бедствиями (молния, пожар, наводнение и т.п.). Ремонт или замена этих деталей и проведение указанных работ осуществляется платно.



Ф.И. О. Покупателя

Модель

Серийный номер

Дата продажи

Срок бесплатного ремонта

Торговая организация

Штамп или печать магазина

Товар и инструкцию на русском языке получил. Претензий по внешнему виду и комплектации не имею. С условиями гарантийного ремонта ознакомлен.

Подпись покупателя

Проверил изделие, комплектность и продал.

Подпись продавца (Ф.И.О.)

**“Вента Трейд”**

**Сервисный центр:** Адрес: г. Москва, м. Тушинская, Волоколамское ш., д. 73, здание бизнес-центра «СДМ-Банк», вход с обратной стороны.

Тел.: (495) 984-77-25

**Наш адрес в интернет:** [www.venta.ru](http://www.venta.ru)

**Гарантийный срок на оборудование:** 2 года







## Технические данные LW82

Для помещений до	300 м <sup>2</sup> /800 м <sup>3</sup>
Воздушный поток	6/13 м <sup>3</sup> /минута
Число скоростей вращения	2
Уровень шума	37 / 48 дБА
Габариты	83 x 40 x 31 см
Вес	25 кг
Потребляемая мощность	200 Вт
Площадь испарения 119 пластинок диаметром 230 мм	9,7 м <sup>2</sup>
Объем заливаемой воды	23 л
Указатель уровня воды	4 лампочки
Регулирование уровня воды	Есть (соленоидный клапан)
Необходимый напор воды в водопроводной трубе	min/max 2/6 атм
Испарение воды	При влажности воздуха 40% и температуре в комнате 21° С 20 литров за 24 часа
Самоочистка	Программируемая